

CL

Pneumatische  
Drehmoment-  
schrauber



<sup>®</sup>  
**alkitronic**

# weltweit erfolgreich

## Anwendungen

- Kontinuierlich drehendes Anziehen oder Lösen von schweren Schraubverbindungen
- Optimal für Schraubfälle in explosionsgefährdeten Bereichen
- **alkitronic® CLS**, schnelle kompakte Schrauber für Drehmomente von 60 Nm bis 3.500 Nm
- **alkitronic® CLD**, komfortable Schrauber für Drehmomente von 160 Nm bis 9.800 Nm
- **alkitronic® CLS2**, hochleistungsfähige 2-Gangmaschinen für Schraubfälle im Drehmomentbereich von 120 Nm bis 48.000 Nm

## Vorteile

- Permanent höhere Verschraubungsqualität gegenüber Schlag- und Hydraulikschraubern durch kontinuierlich drehendes Verschrauben
- **alkitronic® CLD**, belastungsfreies Arbeiten durch die 360° drehbare Bedieneinheit: Es werden keine Reaktionskräfte auf den Anwender übertragen
- **alkitronic® CLS2** mit Schnellgang zum Eindrehen und einfacher, schneller Umschaltung in den Kraftgang

## alkitronic® specials

- Einfache 1-Fingerbedienung für Rechts-/Linkslauf, optionale Arretierfunktion für Dauerbetrieb
- Robustes Motorgehäuse aus Aluminiumguss mit bewährtem Pneumatiktrieb
- Ausgereiftes Hochleistungsgetriebe im spanlosen Präzisionsverfahren hergestellt, damit sind größte Beanspruchungen bei geringstem Verschleiß gewährleistet
- **alkitronic® CLS2** mit einzigartig hohem Drehmoment - 48.000 Nm
- Bei Bedarf nachrüstbare Schalldämpferelemente zur Senkung der Schallemission

## Spezifikationen



Auf Wunsch erhalten Sie unsere Compact-Luftschauber mit **ATEX-Zertifizierung: II 2 G D c IIB T6**

Voraussetzung für die angegebenen Drehmomente ist ein Betriebsdruck von 2-7 bar bei einem Volumenstrom von ca. 10-15 l/s. Die Drehmomentgenauigkeit ist abhängig von der Stabilität des Versorgungssystems.

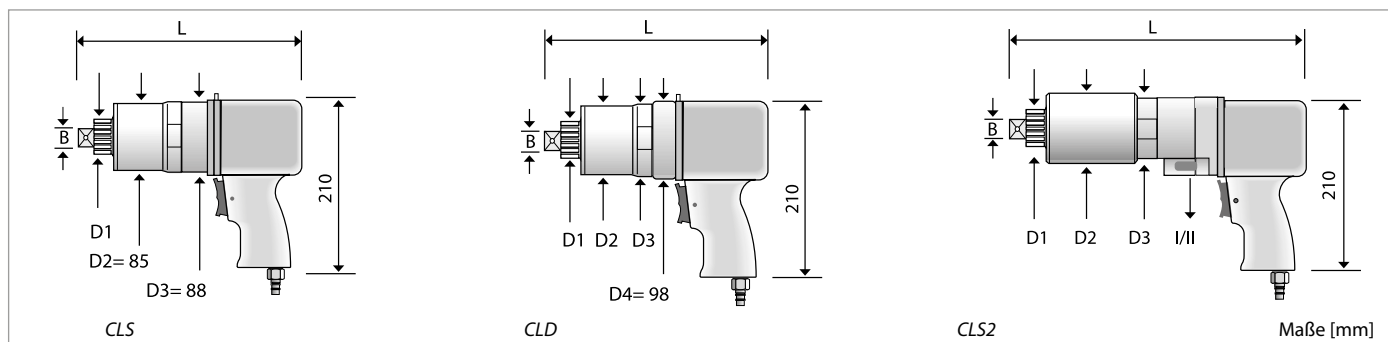


**alkitronic® CLS2**, 2-Gang Drehmoment-schrauber. Mechanisch umschaltbar vom Schnellgang in den Kraftgang.

**alkitronic® CLD** Schraubmaschinen im Einsatz (Abbildungen rechts). Verschraubungen an einem Schraubenkranz sowie an einem Dieselaggregat für Großbaumaschinen



## Technische Daten



### Modelle CLS

Typ		CLS 15	CLS 25	CLS 35	CLS 45	CLS 75	CLS 95	CLS 135	CLS 175	CLS 255	CLS 315
Drehmomentbereich (ca.) *	Nm	60-220	90-280	130-400	160-500	300-900	360-1100	500-1450	650-1900	900-2700	1200-3500
Abtriebsvierkant	B	1/2" / 3/4"	1/2" / 3/4"	3/4"	3/4"	3/4"	3/4"	1"	1"	1"	1"
Durchmesser (ca.)	D <sub>1</sub>	mm	41	41	41	41	41	54	54	54	54
Länge (ca.)	L	mm	255	255	255	255	277	277	300	300	330
Gewicht ohne DMA (ca.)		kg	6	6	6	6	7	7	8	8	8,5
Leerlaufdrehzahl		U/min	60	38	34	27	19	13	9	7	6

### Modelle CLD

Typ		CLD 55	CLD 85	CLD 105	CLD 125	CLD 155	CLD 225	CLD 280	CLD 380	CLD 580	CLD 780	CLD 980
Drehmomentbereich (ca.) *	Nm	160-490	300-900	360-1100	450-1300	600-1700	900-2700	1200-3500	1500-4400	2100-6100	2600-7700	3300-9800
Abtriebsvierkant	B	3/4"	3/4" / 1"	1"	1"	1"	1"	1"	1 1/2"	1 1/2"	1 1/2"	1 1/2"
Durchmesser (ca.)	D <sub>1</sub>	mm	41	41/54	54	54	54	54	72	72	72	91
Durchmesser (ca.)	D <sub>2</sub>	mm	85	85	85	85	85	85	98	109	133	173
Durchmesser (ca.)	D <sub>3</sub>	mm	88	88	88	88	88	88	98	109	133	173
Länge (ca.)	L	mm	280	300	300	300	300	300	320	350	350	370
Gewicht ohne DMA (ca.)		kg	7	8	8	8	8	8,5	8,5	10,5	13	15
Leerlaufdrehzahl		U/min	27	19	12	9	7	5	4	3	2	1,5

### Modelle CLS2

Typ		CLS2/100	CLS2/150	CLS2/300	CLS2/400	CLS2/600	CLS2/800	CLS2/1000	CLS2/3400	CLS2/4800
Drehmomentbereich 2. Gang (ca.) *	Nm	120-360	170-500	380-1150	550-1600	850-2500	1000-3000	1200-3500	3300-9700	4700-14000
Drehmomentbereich 1. Gang (ca.) *	Nm	380-1100	550-1600	1200-3600	1700-5100	2700-7900	3200-9400	3700-11000	11600-34000	16500-48600
Abtriebsvierkant	B	3/4" / 1"	1"	1"	1 1/2"	1 1/2"	1 1/2"	1 1/2"	2 1/2"	2 1/2"
Durchmesser (ca.)	D <sub>1</sub>	mm	41/54	54	54	72	72	72	91	
Durchmesser (ca.)	D <sub>2</sub>	mm	85	85	85	98	109	133	173	
Durchmesser (ca.)	D <sub>3</sub>	mm	88	88	88	98	109	133	173	
Länge (ca.)	L	mm	330	330	360	380	410	410	430	
Gewicht ohne DMA (ca.)		kg	7	7,5	9	11	12	16	24	58
Leerlaufdrehzahl 2. Gang		U/min	36	21	15	9	6	5	4	
Leerlaufdrehzahl 1. Gang		U/min	12	7	5	3	2	1,5	1	mehr Details auf Anfrage

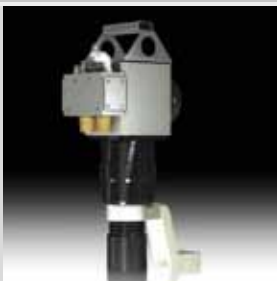
\*) Beim Lösen einer Verschraubung kann ein bis zu 20% höheres Drehmoment (Lösemoment) benötigt werden. Gerne beraten wir Sie bei der Auswahl.

### Produktinformationen

#### alkitronic® CLV Modelle

Pneumatische Drehmomentschrauber mit Fernsteuerung für Mehrfachverschraubungen und Serien-Montagen im Semiautomatik-Betrieb. Drehmomente bis 3.460 Nm.

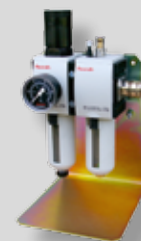
Gerne erhalten Sie dazu umfangreiche Informationen.



Die Drehmomentregelung der pneumatischen alkitronic® Drehmomentschrauber erfolgt über die Luftzufuhr bzw. über den Druckregler der Wartungseinheit.

#### Zubehör:

Wartungseinheit komplett mit Filter, Regler, Öler sowie 5m Schlauch inkl. Kupplungen.



**alkitronic® bietet alle Antriebstechniken.**

Auszug aus unserem Produktprogramm:

✓ **ELEKTRISCH**



✓ **PNEUMATISCH**



✓ **HYDRAULISCH**



✓ **MANUELL**



# alkitronic®

## IHR PLUS FÜR MEHR LEISTUNG

### Höhere Qualität

Erstklassige Produktion  
Einsatz hochwertiger Materialien  
Lange Produktlebensdauer  
30 Jahre Erfahrung in der Schraubtechnik  
Made in Germany – weltweite Patente

### Höhere Präzision

Exakte, kundenspezif. Drehmomente  
Hohe Wiederholgenauigkeit  
Zuverlässigkeit bei Dauerbelastung  
Schraubfall Dokumentation  
Abschaltautomatik

### Höhere Produktivität

Schnelles Verschrauben ohne Nacharbeiten  
Kein umweltbedingter Ausfall (IP 54, ATEX)  
Hohe Arbeitssicherheit  
Einfache Bedienung – kurze Einarbeitung  
Wartungsarm und kosteneffizient

### Besserer Service

Technische Beratung vor Ort  
Schulungs- und Trainingsangebote  
Werkskalibrierung und -zertifizierung  
Lifecycle Betreuung  
Ersatzteil- und Reparaturservice

## TORQUE POWER WORLDWIDE

alki TECHNIK GmbH

Entwicklung, Produktion und Vertrieb von Schraubsystemen

Unterlettenweg 4 – D-85051 Ingolstadt – fon +49 841 97499-0 – fax +49 841 97499-90  
info@alkitronic.com – www.alkitronic.com