

EHPC

Elektrische
Hydraulikpumpe



alkitronic[®]

Anwendungen

- Weltweit einzigartige elektrische Hydraulikpumpe mit **Schutzklasse IP54**. Keine kostenintensiven Ausfallzeiten - geschützt gegen Regen, Spritzwasser sowie Staubablagerung im Inneren.
- Einfache Bedienung und **stufenlos regelbar** bis 700 bar
- Problemloser Anschluss und Betrieb an allen **internationalen Stromnetzen** sowie an **mobilen Stromaggregaten** (100-253 V / 45-66 Hz).

Vorteile

- **Hohe Präzision** ($\pm 3\%$) in allen Druckbereichen durch exakt abgestimmte Öl-Fördermengen
- **Luftkühlung, robuste Bauform** und **geringes Gewicht**. Gehäuse-design mit optimaler Wärmeableitung.
- **Einfache und ergonomische Fernbedienung** für komfortables Arbeiten und ausreichenden Sicherheitsabstand
- **Hohe Arbeitsgeschwindigkeit, kurze Rüstzeit**. Ein möglicher Anschluss von bis zu vier Hydraulikschraubern steigert die Produktivität und senkt den Zeit- und Kostenaufwand.
- **Kompatible Anschlüsse** für nahezu alle Hydraulikwerkzeuge, unabhängig von Zylindergröße und Drehmoment

alkitronic® specials

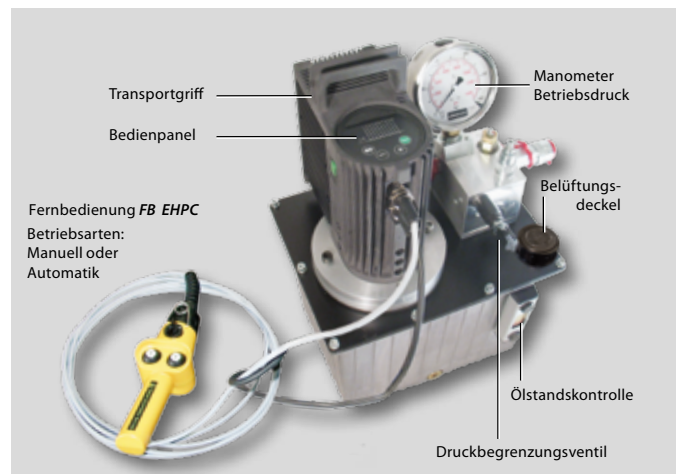
- **Niedrige Unterhaltskosten** aufgrund eines wartungsfreien und verschleißarmen, bürstenlosen Synchronmotors. Keine Magnetventilsteuerung - kein Verschleiß. Modularer Aggregatsaufbau für **kosten-sparende Aufrüstung** oder **Teiletausch**.
- **Individueller Betrieb** - manuelle oder automatische Steuerung
- **Integrierter Motorschutz** zur Vermeidung von Überlastungsschäden
- **EUROPA-PATENT** - EP 1400313, **US-PATENT** - 6,966240



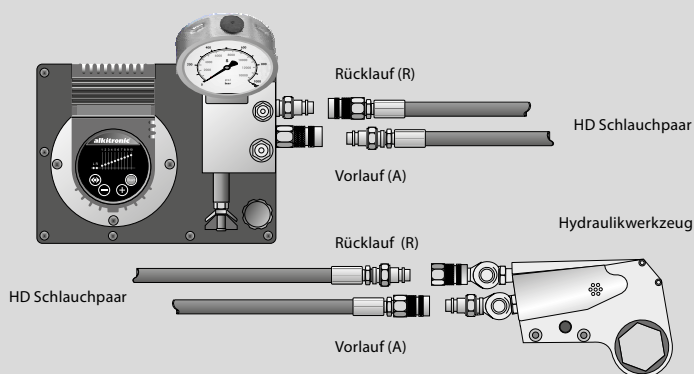
Technische Daten

alkitronic® EHPC bis 700 bar stufenlos regelbar (Betriebsdruck max. 700 bar)

| Beschreibung | alkitronic® EHPC |
|---------------------------------------|---------------------------------|
| Antriebsart elektrisch / Nennleistung | 100-253 V, 45-66 Hz / 2 kW max. |
| Schutzart | IP54 |
| Förderleistung im Niederdruckbereich | 9,5 l/min bis 40 bar |
| Förderleistung im Mitteldruckbereich | 2,2 l/min bis 200 bar |
| Förderleistung im Hochdruckbereich | 0,5 l/min bis 700 bar |
| Tankinhalt | 7,0 l |
| Umgebungstemperatur | -20 °C bis +50 °C |
| Schallemission | < 76 dB(A) |
| Gewicht inkl. Ölfüllung | 26 kg |
| Maße L x B x H (mm) | 330 x 250 x 450 |



Kompatibel: Anschlussschema Hydraulikschläuche



Im Lieferumfang: Hydraulikschläuche, Länge 5m (DN 6)

AX Kombischrauber / AS Hydraulikschrauber



Zum sicheren, zuverlässigen Anziehen oder Lösen von schweren Schraubverbindungen empfehlen wir unsere hydraulischen Drehmomentschrauber.

alkitronic®

TORQUE POWER WORLDWIDE

alkitronic® products
Made in Germany by

alki **TECHNIK** GmbH
Entwicklung, Produktion und
Vertrieb von Schraubsystemen

Unterlettenweg 4
D-85051 Ingolstadt

fon +49 841 97499-0
fax +49 841 97499-90

info@alkitronic.com
www.alkitronic.com