



**R / SG**

für Plattenwärme-  
tauscher

**alkitronic<sup>®</sup>**

# designed for your needs

## Anwendungen

- Kontinuierlich drehendes Anziehen oder Lösen von schweren Schraubverbindungen mit Spindeln oder langen Gewindebolzen. Idealer Einsatzbereich sind Verschraubungen an Plattenwärmetauschern.
- Drehmomentbereiche der pneumatisch betriebenen Modelle:  
*alkitronic*<sup>®</sup> *RCL* 2-Gang mit Radialgetriebe von 590 Nm bis 4.840 Nm  
*alkitronic*<sup>®</sup> *CLS-SG* mit Seitengetriebe von 1.280 Nm bis 3.780 Nm
- Drehmomentbereiche der elektrisch betriebenen Modelle:  
*alkitronic*<sup>®</sup> *EF-R* / *EFCip-R* / *EF-SG* / *EFCip-SG* von 560 Nm bis 3.780 Nm

## Vorteile

- Belastungsfreies Arbeiten bei kurzen Montagezeiten
- Schnelles und gleichmäßiges Zusammenziehen von großen Plattenpaketen bei Verwendung von zwei oder mehreren Schraubern diagonal
- Maßgeschneiderte Modelle für komfortables Arbeiten in jeder Schraub-situation
- *alkitronic*<sup>®</sup> *RCL* mit Schnellgang zum Vordrehen und einfacher, schneller Umschaltung in den Kraftgang

## alkitronic<sup>®</sup> specials

- Einfache 1-Fingerbedienung für schnelles, sicheres Verschrauben
- Hohe Zeitersparnis bei Dauerbetrieb (optional bei *RCL* und *CLS-SG*)
- Radialgetriebe (R) mit Hochleistungs-Schneckenantrieb
- Seitengetriebe (SG) mit hoch effizientem Stirnradgetriebe
- Außerordentlich robuste Motor- und Getriebegehäuse aus Aluminiumguss

## Spezifikationen

### Modelle mit pneumatischem Antrieb:

Voraussetzung für ein optimales Arbeiten und für die angegebenen Drehmomente ist ein Betriebsdruck von 2-7 bar bei einem Volumenstrom von ca. 10-15 l/s. Die Drehmomentgenauigkeit ist abhängig von der Stabilität des Versorgungssystems. Die Drehmomentregelung erfolgt über die Luftzufuhr bzw. über den Druckregler der Wartungseinheit.

### Modelle mit elektrischem Antrieb:

Wiederholabschaltgenauigkeit  $\pm 3\%$  bei gleichem Schraubfall  
Netzspannung 100 V - 253 V, Frequenz 45 Hz - 66 Hz, Leistung max. 2000 W, Schutzklasse I. Modelle *EFCip* mit Schutzart IP54 (Standard), *EF* optional.



## Produktinfo Fernbedienung

### alkitronic<sup>®</sup> CLV

Modellreihe mit komfortabler Fernbedienung und individueller pneumatischer Ansteuerung. Bei Verwendung mehrerer Schrauber mit einem Radial (R)- oder Seitengetriebe (SG) ausgestattet können große Plattenpakete schnell, gleichzeitig und gleichmäßig zusammengezogen werden.

Für hoch effiziente Verschraubungen mit einem oder bis zu vier *alkitronic*<sup>®</sup> *CLV* Schraubern gibt es bereits vorkonfigurierte *alkitronic*<sup>®</sup> *Remote Systeme*.

Für die elektrisch betriebenen Modelle empfehlen wir z. B. unsere *alkitronic*<sup>®</sup> *FB-EF* Fernbedienung, kabelgebunden mit einer Übertragungslänge bis 5m.

Gerne erhalten Sie dazu umfangreiche Informationen.

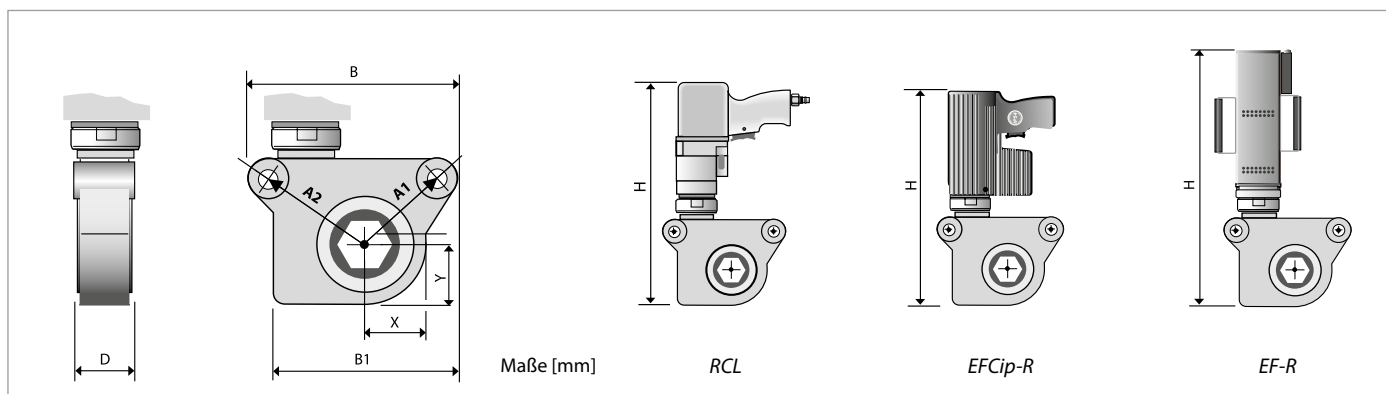


Bild oben: PWT von Alfa Laval  
Bilder rechts: *alkitronic*<sup>®</sup> *CLS-SG* und *RCL* Drehmomentschrauber im Arbeitseinsatz an Plattenwärmetauschern.



## Technische Daten

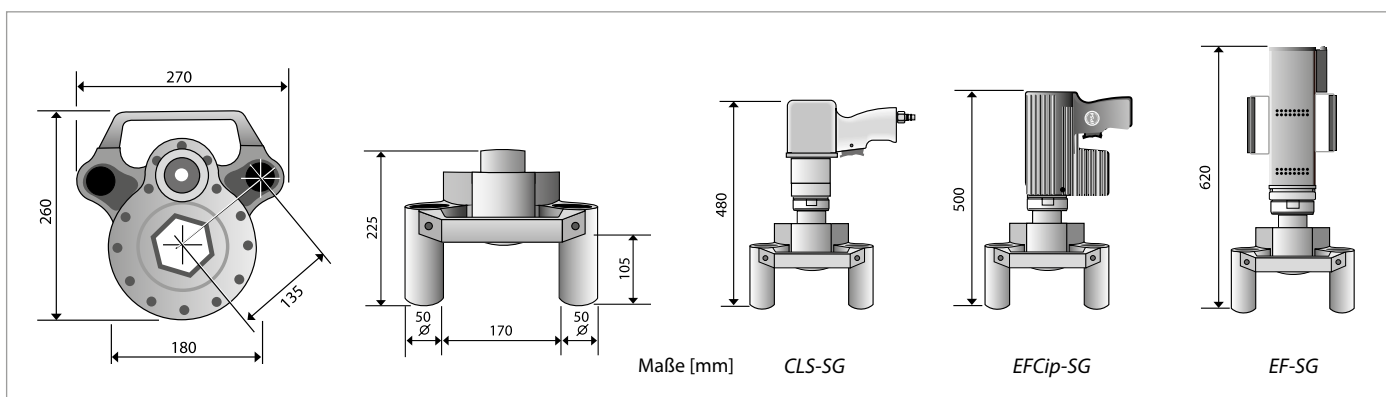
### alkitronic® Radialgetriebe (R)



Modelle mit Radialgetriebe		Antrieb pneumatisch			Antrieb elektrisch					
		RCL			EFCip-R			EF-R		
Typ		RCL 36	RCL 46	RCL 80	EFCip-R 36	EFCip-R 46	EFCip-R 80	EF-R 36	EF-R 46	EF-R 80
Drehmomentbereich 2.Gang (ca.)	Nm	590-1730	630-1850	670-1975						
Drehmomentbereich 1.Gang (ca.)	Nm	1440-4235	1545-4535	1645-4840	560-3780	560-3780	560-3780	560-3780	560-3780	560-3780
Schlüsselweite	mm	36	46	80	36	46	80	36	46	80
Höhe (ca.)	H mm	400	435	450	385	425	475	500	550	600
Breite (ca.)	B/B1 mm	230/190	252/215	325/-	230/190	252/215	325/-	230/190	252/215	325/-
Abstand Bolzen (ca.)	A1/A2 mm	100/128	112/145	156/194	100/128	112/145	156/194	100/128	112/145	156/194
Abmessungen (ca.)	X/Y mm	56/56	75/75	98/98	56/56	75/75	98/98	56/56	75/75	98/98
Abmessungen (ca.)	D mm	90	94	94	90	94	94	90	94	94
Gewicht (ca.)	kg	12	12,5	20	12	14,5	21	16	14,5	24,5
Leerlauf-Drehzahl (ca.)	U/min	1	1	2	8	7	7	10	9	9
Leerlauf-Drehzahl 2.Gang (ca.)	U/min	3	3	6	-	-	-	-	-	-

Beim Lösen einer Verschraubung kann ein bis zu 20% höheres Drehmoment (Lösemoment) benötigt werden. Gerne beraten wir Sie bei der Auswahl.

### alkitronic® Seitengetriebe (SG)



Modelle mit Seitengetriebe		Antrieb pneumatisch		Antrieb elektrisch			
		CLS-SG		EFCip-SG		EF-SG	
Typ		CLS-SG 65	CLS-SG 80	EFCip-SG 65	EFCip-SG 80	EF-SG 65	EF-SG 80
Drehmomentbereich (ca.)	Nm	1280-3780	1280-3780	560-3780	560-3780	560-3780	560-3780
Schlüsselweite	mm	65	80	65	80	65	80
Gewicht (ca.)	kg	17	17	19	19	22	22
Leerlauf-Drehzahl (ca.)	U/min	3,5	3,5	6	6	10	10

**alkitronic® bietet alle Antriebstechniken.**

Auszug aus unserem Produktprogramm:

✓ **ELEKTRISCH**



✓ **PNEUMATISCH**



✓ **HYDRAULISCH**



✓ **MANUELL**



# alkitronic®

## IHR PLUS FÜR MEHR LEISTUNG

### Höhere Qualität

Erstklassige Produktion  
Einsatz hochwertiger Materialien  
Lange Produktlebensdauer  
30 Jahre Erfahrung in der Schraubtechnik  
Made in Germany – weltweite Patente

### Höhere Präzision

Exakte, kundenspezif. Drehmomente  
Hohe Wiederholgenauigkeit  
Zuverlässigkeit bei Dauerbelastung  
Schraubfall Dokumentation  
Abschaltautomatik

### Höhere Produktivität

Schnelles Verschrauben ohne Nacharbeiten  
Kein umweltbedingter Ausfall (IP 54, ATEX)  
Hohe Arbeitssicherheit  
Einfache Bedienung – kurze Einarbeitung  
Wartungsarm und kosteneffizient

### Besserer Service

Technische Beratung vor Ort  
Schulungs- und Trainingsangebote  
Werkskalibrierung und -zertifizierung  
Lifecycle Betreuung  
Ersatzteil- und Reparaturservice

## TORQUE POWER WORLDWIDE

alki TECHNIK GmbH

Entwicklung, Produktion und Vertrieb von Schraubsystemen

Unterlettenweg 4 – D-85051 Ingolstadt – fon +49 841 97499-0 – fax +49 841 97499-90  
info@alkitronic.com – www.alkitronic.com