

Anwendungen

- **alkitronic® EAFW:** Akkubetriebener 2-Gang Drehmomentschrauber in abgewinkelter kompakter Bauart mit hohem Bedienkomfort bei beengten Platzverhältnissen. Drehmomente von 300 Nm bis 6.000 Nm.
- **Mobil** und stets **einsatzbereit** auch in schwer zugänglichen Bereichen oder bei fehlender Stromversorgung.
- Extrem **kurze Verschraubungszyklen:** Schnellgang zum Eindrehen und Kraftgang für höchste Drehmomente und Präzision.
- **Effizientes Arbeiten:** Einfache, schnelle Gangwahl. Große Bandbreite an Drehmomenten - 22 Werte wählbar.

Vorteile

- **Niedrige laufende Kosten:** Der bürstenlose Synchronmotor ist wartungsfrei und verschleißarm.
- **Gesundheitsschonend:** Geringes Gewicht, ergonomische Bauweise, niedrige Schallemission. Zudem sind im Lastbetrieb keine Lärmschutzvorkehrungen notwendig.
- **Leistungstark:** Zwei Li-Ion Akkupacks gewährleisten bis zu 360 Verschraubungen in Folge. LED Ladezustandsanzeige direkt am Akku.
- **Exaktes Abschaltmoment** selbst bei niedrigem Ladestand des Akkus.

alkitronic® specials

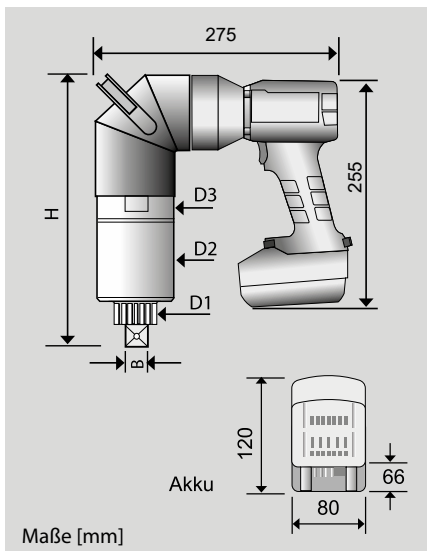
- **Geringe Reparaturanfälligkeit:** Robustes Motorgehäuse aus Spezialkunststoff. Bruchsicher, schlagfest und korrosionsbeständig.
- Winkelgetriebe mit optimiertem Wirkungsgrad und hervorragenden Laufeigenschaften.
- **Intelligentes Energiemanagement:** Die integrierte Elektronik schützt jede Akkuzelle vor Überladung und Tiefenentladung.



Technische Daten: Modelle **alkitronic® EAFW**

Typ		EAFW2 / 280	EAFW2 / 300	EAFW2 / 400	EAFW2 / 600
Drehmomentbereich (ca.) *	Nm	300-2800	320-3200	380-4100	500-6000
	lbf.ft	220-2065	235-2360	280-3025	370-4430
Abtriebsvierkant	B	1"	1"	1 1/2"	1 1/2"
Durchmesser (ca.)	D ₁	54	72	72	72
Durchmesser (ca.)	D ₂	85	93	93	109
Durchmesser (ca.)	D ₃	88	97	97	109
Höhe (ca.)	H	305	310	320	330
Gewicht ohne DMA (ca.) **	kg	9,5	9,5	11,2	11,0
Leerlaufdrehzahl Gang 1	U/min	1,7	1,5	1,0	0,8
Leerlaufdrehzahl Gang 2	U/min	6,0	5,0	4,0	3,0

*) Beim Lösen einer Verschraubung kann ein bis zu 20% höheres Drehmoment (Lösemoment) benötigt werden. Gerne beraten wir Sie bei der Auswahl. **) Reaktionsmomentaufnahme



alkitronic®

TORQUE POWER WORLDWIDE

alkitronic® products
Made in Germany by

alki TECHNIK GmbH

Entwicklung, Produktion und
Vertrieb von Schraubsystemen

Unterlettenweg 4
D-85051 Ingolstadt

fon +49 841 97499-0
fax +49 841 97499-90

info@alkitronic.com
www.alkitronic.com