

alkitronic® X E-SERIES

EFCip

Elektrischer
Drehmomentschrauber



Anwendungen

- Elektrische Drehmomentschrauber **alkitronic® EFCip / ECWip** für Drehmomente von 75 bis 6.500 Nm.
- **Kein Kontrollaufwand:** Gleichbleibende Drehmomentgenauigkeit in allen internationalen Stromnetzen 100-253 V / 45-66 Hz.
- Exaktes Abschaltmoment beim Betrieb an spannungsregulierten Mobilaggregaten.
- Modelle **ECWip** in abgewinkelter Bauart mit hohem Bedienkomfort bei beengten Platzverhältnissen.

Vorteile

- Gefahrloses und unterbrechungsfreies Arbeiten bei jedem Wetter (Feuchtigkeit, Regen) - dank Schutzart IP54.
- **Geringe laufende Kosten:** Wartungsfreier, verschleißarmer und bürstenloser Synchronmotor mit exzellentem Wirkungsgrad.
- Permanent höhere Verschraubungsqualität gegenüber ratschenden Schraubwerkzeugen durch kontinuierlich drehendes Verschrauben.
- Einfache 1-Fingerbedienung für schnelles, komfortables Arbeiten.
- OLED-Display mit blendfreier Anzeige und hohem Kontrast sorgt für einwandfreies Ablesen bei unterschiedlichsten Witterungsbedingungen.
- Menügeführte intuitive Bedienung, mehrsprachig mit Kontroll- und Warnmeldungen.
- **Ergonomisches, belastungsfreies Arbeiten, durch die 360° drehbare Bedieneinheit:** Es werden kaum Reaktionskräfte auf den Anwender übertragen.

alkitronic® specials

- Qualitätsverschraubungen mit Drehmoment-/Drehwinkelverfahren.
- Hochinnovative Schraubergeneration mit einzigartiger sensorloser Steuerung und noch höherer Effizienz. Geringere Leistungsaufnahme und damit weniger Wärmeentwicklung erhöhen die Lebensdauer der Elektronik.
- Wiederholabschaltgenauigkeit $\pm 2\%$ bei gleichem Schraubfall. Exakte Reproduktion des vorgewählten Drehmomentes durch intelligente prozessorgesteuerte Abschaltel Elektronik.
- **Höhere Lebensdauer:** Geringe Wärmeentwicklung - dadurch höchste Ausfallsicherheit und nahezu keine Standzeiten.
- **Robust:** Außerordentlich stark beanspruchbares Motorgehäuse aus Aluminiumguss.



Spezifikationen

Schraubprogramme:

Für benutzerspezifische Anwendungen können herstellerseitig modulare Softwarelösungen optional aktiviert werden (**alkitronic® EFCip/ECWip** ab SN 712700).

Softwarepaket 1: Drehmomentkontrolliertes Verschrauben (Standard)

Softwarepaket 2: Verschrauben nach dem Drehmoment-/Drehwinkelverfahren

Softwarepaket 2 Premium:

Verschrauben nach dem Drehmoment-/Drehwinkelverfahren mit einstellbarer Max.- Drehmomentbegrenzung

Softwarepaket 3: Verschrauben mit Vorgabe von Umdrehungen und Drehmoment-Begrenzung

Softwarepaket 4: Verschraubungsparameter gemäß individueller Kundenwünsche

Softwarepaket 5: Bluetooth-Übertragung via **alkitronic® APP**

Dokumentation der Schraubfälle (Soll-Ist-Status-Aufzeichnung für jeden getätigten Schraubfall)

Fernbedienung einzelner oder mehrerer Schrauber kann manuell oder vollautomatisch erfolgen.

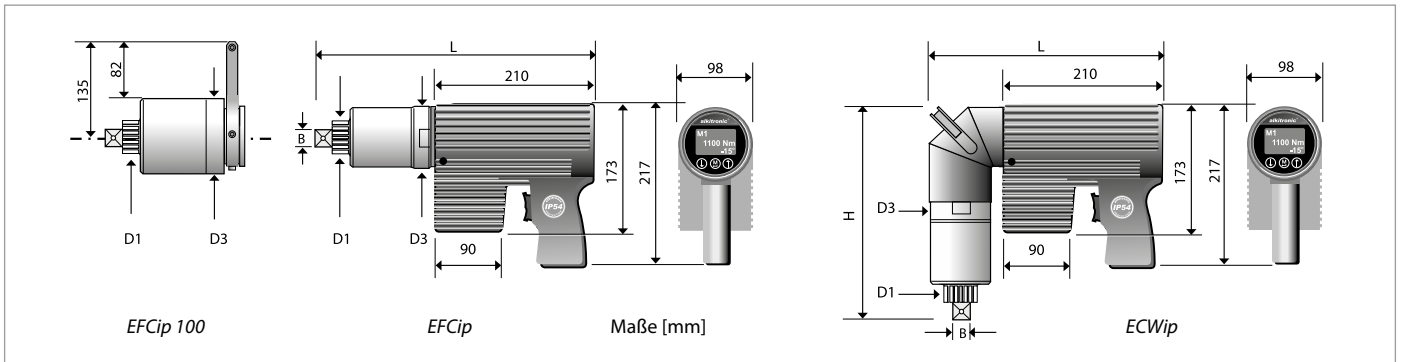
Sonderlösung: Voreinstellung der Drehmoment-Schrittweite gemäß Kundenwunsch möglich (min. 5 Nm). Alle **alkitronic®** Drehmomentschrauber mit CE-Zertifizierung.

Elektrische Daten:

Netzspannung 100 V - 253 V, Frequenz 45 Hz - 66 Hz, Leistung max. 1100 W, Schutzklasse I, **Schutzart IP 54.**



Technische Daten



Modelle EFCip

Typ		EFCip 10	EFCip 20	EFCip 30	EFCip 35	EFCip 40	EFCip 50	EFCip 60	EFCip 65	EFCip 70	EFCip 80	EFCip 90	EFCip 100
Drehmomentbereich (ca.) *	Nm	75-420	80-620	100-940	150-1300	150-1500	190-1850	250-2350	290-2900	350-3500	440-4300	500-5000	650-6500
Abtriebsvierkant	B	3/4"	3/4"	3/4"	3/4"	1"	1"	1"	1"	1 / 1 1/2"	1 1/2"	1 1/2"	1 1/2"
Durchmesser (ca.)	D ₁ mm	41	41	41	41	54	54	54	54	72	72	72	72
Durchmesser (ca.)	D ₃ mm	88	88	88	88	88	88	88	88	98	98	109	109
Länge (ca.)	L mm	330	330	330	352	382	382	388	388	406	406	405	430
Gewicht ohne DMA (ca.)	kg	9	9	9	9	10	10	11	11	13	13	14,5	15,5
Leerlaufdrehzahl	U/min	70	40	30	22	15	14	11	8	7	5	4	3

Modelle ECWip

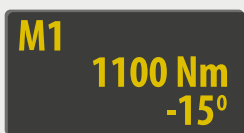
Typ		ECWip 10	ECWip 20	ECWip 30	ECWip 35	ECWip 40	ECWip 50	ECWip 60	ECWip 65	ECWip 70	ECWip 80	ECWip 90	ECWip 100
Drehmomentbereich (ca.) *	Nm	75-420	80-620	100-940	150-1300	150-1500	190-1850	250-2350	290-2900	350-3500	440-4300	500-5000	650-6500
Abtriebsvierkant	B	3/4"	3/4"	3/4"	3/4"	1"	1"	1"	1"	1 / 1 1/2"	1 1/2"	1 1/2"	1 1/2"
Durchmesser (ca.)	D ₁ mm	41	41	41	41	54	54	54	54	72	72	72	72
Durchmesser (ca.)	D ₃ mm	88	88	88	88	88	88	88	88	98	98	109	109
Länge (ca.)	L mm	310	310	310	310	310	310	310	310	318	318	326	315
Höhe (ca.)	H mm	249	249	249	271	300	300	305	305	315	315	345	350
Gewicht ohne DMA (ca.)	kg	12	12	12	12	13	14	14	14	16	16	17	18
Leerlaufdrehzahl	U/min	70	40	30	22	15	14	11	8	7	5	4	3

*) Beim Lösen einer Verschraubung kann ein bis zu 20% höheres Drehmoment (Lösemoment) benötigt werden. Gerne beraten wir Sie bei der Auswahl.

OLED Display EFCip / ECWip

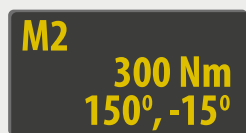
Displayansichten Modus 1 und Modus 2

Modus 1 (Standard)



Verschrauben über Drehmoment.
Anzeige IST Drehmoment.
Automatische Entspannung nach voreingestellten Winkelgraden.

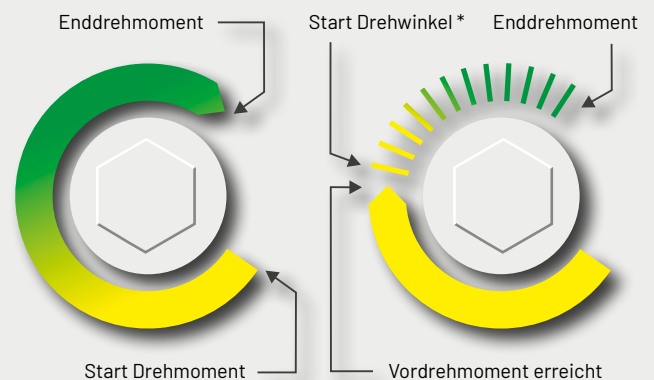
Modus 2 (Option)



Drehmoment-/Drehwinkelverfahren für Qualitätsverschraubungen.
Beispielanzeige von Vordrehmoment, Drehwinkel und Entspannungswinkel.

In der Grundausstattung ist bereits das Softwarepaket Modus1 vorinstalliert. Für benutzerspezifische Schraubfälle oder Einstellungen können weitere Softwarepakete erworben werden (Details siehe Spezifikationen, linke Seite).

Schema Modus 1 und Modus 2



* Information zur Drehwinkleinstellung beim Drehmoment-/Drehwinkelverfahren:

- Der Drehwinkel ist konstruktiv für die Schraubverbindung vorgegeben.
- Der Drehwinkel kann individuell und einfach mit dem alkitronic® HSD ermittelt werden. Gerne erhalten Sie dazu detaillierte Produktinformationen.

IHR PLUS FÜR MEHR LEISTUNG

Höhere Qualität

Erstklassige Produktion
Einsatz hochwertiger Materialien
Lange Produktlebensdauer
Seit 1984 Erfahrung in der Schraubtechnik
Made in Germany – weltweite Patente

Höhere Präzision

Exakte, kundenspezifische Drehmomente
Hohe Wiederholgenauigkeit
Zuverlässigkeit bei Dauerbelastung
Schraubfall Dokumentation
Abschaltautomatik

Höhere Produktivität

Schnelles Verschrauben ohne Nacharbeiten
Kein umweltbedingter Ausfall (IP 54, ATEX)
Hohe Arbeitssicherheit
Einfache Bedienung – kurze Einarbeitung
Wartungsarm und kosteneffizient

Besserer Service

Technische Beratung vor Ort
Schulungs- und Trainingsangebote
Werkskalibrierung und -zertifizierung
Lifecycle Betreuung
Ersatzteil- und Reparaturservice

alki TECHNIK GmbH

Entwicklung, Produktion und Vertrieb von Schraubsystemen

Unterlettenweg 4 – 85051 Ingolstadt/Germany – fon +49 841 97499-0 – fax +49 841 97499-90
info@alkitronic.com – www.alkitronic.com

AUSZUG AUS UNSEREM PRODUKTPROGRAMM



alkitronic XE-SERIES

THE ELECTRICS



alkitronic XP-SERIES

THE PNEUMATICS



alkitronic XH-SERIES

THE HYDRAULICS



alkitronic XM-SERIES

THE MANUALS