

### Anwendungen

- alkitronic® VELOX ist ein innovatives Qualitätsprodukt **Made in Germany**.
- Weltweit einzigartige elektrische Hydraulikpumpe mit **Schutzklasse IP65**.
  - Keine kostenintensiven Ausfallzeiten:** Geschützt gegen Regen, Spritzwasser sowie Staubablagerung im Inneren.
  - Problemloser 1-phasiger Anschluss und Betrieb bei 110 V oder 230 V sowie an spannungsgeregelten **mobilen Stromaggregaten**.

### Vorteile

- Hohe Präzision** ( $\pm 3\%$ ) in allen Druckbereichen durch exakt abgestimmte Öl-Fördermengen.
- Luftkühlung, robuste Bauform und geringes Gewicht.** Gehäuse-design mit optimaler Wärmeableitung.
- Einfachste Bedienung mit ergonomischer 1-Tasten Fernbedienung** für komfortables Arbeiten und ausreichenden Sicherheitsabstand.
- Hohe Arbeitsgeschwindigkeit, kurze Rüstzeit.** Ein möglicher Anschluss von zwei Hydraulikschraubern steigert die Produktivität und senkt den Zeit- und Kostenaufwand.
- Kompatible Anschlüsse** für nahezu alle Hydraulikwerkzeuge, unabhängig von Zylindergröße und Drehmoment.

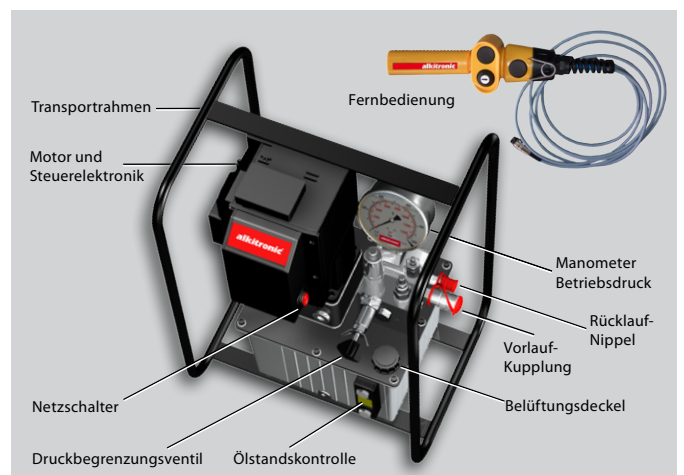
### alkitronic® specials

- Niedrige Unterhaltskosten** aufgrund eines wartungsfreien und verschleißarmen, bürstenlosen Synchronmotors. Keine Magnetventilsteuerung und dadurch kein Verschleiß.
- Modularer Aggregatsaufbau für **kosten sparende Aufrüstung** oder **Teiletausch**.
- Individuelle Betriebsarten:** Basisversion mit manueller Steuerung.
- Integrierter Motorschutz** zur Vermeidung von Überlastungsschäden.

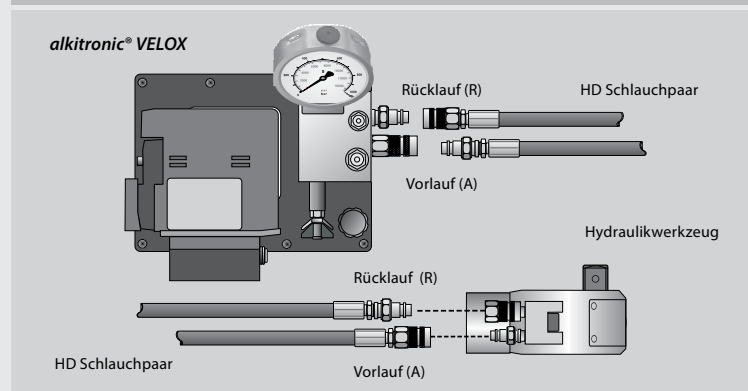
### Technische Daten

alkitronic® VELOX bis 700 bar stufenlos regelbar (Betriebsdruck max. 700 bar)

Beschreibung	alkitronic® VELOX
Antriebsart elektrisch, Nennleistung	110/230 V, 50/60 Hz, 1400 W
Schutzart	IP65
Förderleistung im Niederdruckbereich	6 l/min bis 140 bar
Förderleistung im Hochdruckbereich	0,75 l/min bis 700 bar
Tankinhalt	4,0 l
Umgebungstemperatur	-20 °C bis +50 °C
Schallemission	< 76 dB(A)
Gewicht inkl. Ölfüllung	24 kg
Maße L x B x H (mm)	360 x 260 x 560
Maße L x B x H (mm) mit Transportrahmen	390 x 310 x 570



Kompatibel: Anschlusschema Hydraulikschläuche



Im Lieferumfang: Hydraulikschläuche, Länge 5m (DN 6)

Neues Modell: Hydraulikschrauber AT



Zum sicheren, zuverlässigen Anziehen oder Lösen von schweren Schraubverbindungen empfehlen wir unsere hydraulischen Drehmomentschrauber.

## alkitronic®

TORQUE POWER WORLDWIDE

alkitronic® products  
Made in Germany by

alki TECHNIK GmbH

Entwicklung, Produktion und  
Vertrieb von Schraubsystemen

Unterlettenweg 4  
D-85051 Ingolstadt

fon +49 841 97499-0  
fax +49 841 97499-90

info@alkitronic.com  
www.alkitronic.com