

**AS/AX**

Hydraulische  
Schrauber



**alkitronic®**

## Anwendungen

- Hydraulische Drehmomentschrauber mit 2-Schlauchsystem zum Anziehen oder Lösen von schweren Schraubverbindungen
- **alkitronic® AS** Hydraulikschrauber bis 37.600 Nm für Gewinde ab M 14 und größer
- **alkitronic® AX** Kombischrauber bis 49.240 Nm Antriebsteil mit wechselbarem Sechskantkopf für Schraubfälle mit Schlüsselweiten von 17 bis 145 mm

## Vorteile

- Einfache Handhabung und geringes Gewicht
- Ökonomische Konstruktion mit wenig Einzelteilen
- Hohe Effizienz bei minimalen Wartungsaufwand und -kosten
- Strapazierfähiges, ergonomisch geformtes Gehäusedesign aus hochfester Aluminiumlegierung
- **alkitronic® AS**  
Verwindungssteife, einteilige Bauweise  
Großer Drehmomentbereich, Einstelltabelle direkt am Schrauber  
Einfaches Umstecken des Abtriebvierkantes vom Anziehen zum Lösen
- **alkitronic® AX**  
Hochflexibel durch einfachen, schnellen Wechsel des Sechskantkopfes  
Problemlose Abstützung ohne Beeinträchtigung der Drehmomentgenauigkeit durch Seitenlast

## alkitronic® specials

- Komfortable, sichere und zuverlässige einzeln drehbare Gelenkkuppungen (360°). Belastungssicher bis zu einem 4-fach höheren max. Betriebsdruck.
- Robuste feinverzahnte Ratsche für hohe Drehmomentgenauigkeit und einem maximalen Hub von 28°
- Konstruktiv präzise geführtes Antriebselement
- **alkitronic® AX**  
Entwickelt für beengte und schwer zugängliche Schraubfälle:  
Extrem flache Bauweise mit flächenbündiger Auflage von Antriebsteil und Sechskantkopf  
Sechskantabtrieb mit extrem kleinen Gehäuseradien



## Spezifikationen

Voraussetzung für die exakte Reproduzierbarkeit der angegebenen Drehmomente ist ein Betriebsdruck von max. 700 bar.  
Wiederholabschaltgenauigkeit  $\pm 3\%$ .

## Produktinformation

Für einen schnellen, zuverlässigen Betrieb der Hydraulikschrauber empfehlen wir unsere **alkitronic® NOVA** Hydraulikpumpe. Betriebsdruck bis 700 bar, weltweit in allen Stromnetzen einsetzbar (100-253 V / 45-66 Hz).

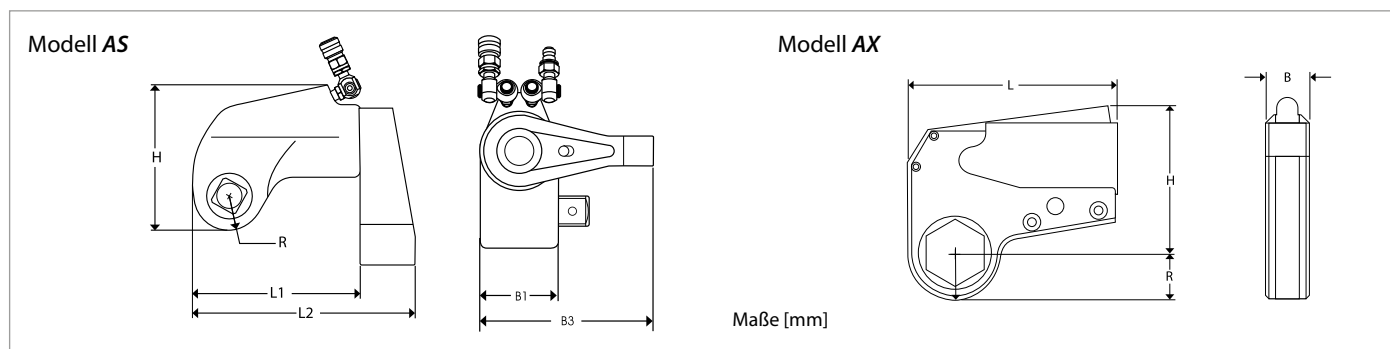
**alkitronic® AS und AX** Zubehör  
Durch eine gezielte Auswahl aus dem vielseitigen Zubehör erschließt sich für den Anwender ein noch breiterer Einsatzbereich.  
Fragen Sie uns nach individuellen Lösungen, gerne helfen wir Ihnen weiter.



**alkitronic® NOVA** Hydraulikpumpe  
Modellabhängig können gleichzeitig bis zu vier Schrauber betrieben werden.

**alkitronic® NOVA Specials**  
Geringste Unterhaltskosten, robuste kompakte Bauweise, dauerbetriebstauglich.  
Ohne Magnetventilsteuerung für eine hohe Lebensdauer, einfachster Automatikbetrieb.

## Technische Daten



### Modelle alkitronic® AS

Typ		AS 1	AS 2	AS 3	AS 5	AS 7	AS 11	AS 15	AS 20	AS 27 ***
Drehmomentbereich (ca.) *	Nm	130-1200	170-1750	450-4600	780-7600	1020-10200	1520-15200	2060-20000	2670-28500	3760-37600
	lbf.ft	90-910	127-1270	330-3330	560-5600	740-7400	1100-11000	1470-14750	1940-20625	2720-27200
Abtriebsvierkant **		3/4"	3/4"	1"	1 1/2"	1 1/2"	1 1/2"	2 1/2"	2 1/2"	2 1/2"
Höhe	H mm	88	105	135	162	182	198	232	237	259
Länge	L1 mm	94	122	153	187	208	227	304	274	294
Länge	L2 mm	123	170	213	248	290	313	405	390	415
Radius	R mm	20	25	33	41	45	50	59	58	63
Breite	B1 mm	42	51	67	82d	92	100	104	124	134
Breite	B3 mm	87	118	149	174	204	225	254	275	293
Gewicht (ca.)	kg	1,2	1,8	4,2	8,4	8,9	13,6	22	28,5	32,7

Fragen Sie uns nach: \*\*) weiteren Abtriebsvierkante \*\*\*) Modellen mit höheren Drehmomenten

### Modelle alkitronic® AX

Typ		AX 1	AX 2	AX 4	AX 8	AX 16	AX 32 ***
Drehmomentbereich (ca.) *	Nm	60-770	260-2600	540-5400	1150-11900	2150-22900	4450-49000
	lbf.ft	45-560	192-1928	395-3950	830-8630	1560-16600	3220-35650
Sechskant **	SW mm	14-32	27-55	36-70	55-95	80-115	95-145
Breite	B mm	20	38	51	60	65	84
Länge	L mm	111	167	203	253	330	390
Höhe	H mm	83	103	144	180	194	278
Gewicht (ca.)	kg	0,5	1,7	2,9	5,8	7,5	12,0

Fragen Sie uns nach: \*\*) weiteren Schlüsselweiten \*\*\*) Modellen mit höheren Drehmomenten

### Modelle alkitronic® AXLink

Typ AX 1-		SW 17	SW 19	SW 22	SW 24	SW 27	SW 30	SW 32				
Radius (ca.)	R mm	19	19	23	23	23	25	25				
Typ AX 2-		SW 27	SW 30	SW 32	SW 36	SW 41	SW 46	SW 50	SW 55			
Radius (ca.)	R mm	26	28	28	31	33	36	39	42			
Typ AX 4-		SW 36	SW 41	SW 46	SW 50	SW 55	SW 60	SW 65	SW 70			
Radius (ca.)	R mm	34	34	37	41	44	46	49	52			
Typ AX 8-		SW 55	SW 60	SW 65	SW 70	SW 75	SW 80	SW 85	SW 90	SW 95		
Radius (ca.)	R mm	46	49	52	55	58	60	65	67	79		
Typ AX 16-		SW 80	SW 85	SW 90	SW 95	SW 100	SW 105	SW 110	SW 115			
Radius (ca.)	R mm	63	67	69	75	75	78	87	87			
Typ AX 32-		SW 95	SW 100	SW 105	SW 110	SW 115	SW 120	SW 125	SW 130	SW 135	SW 140	SW 145
Radius (ca.)	R mm	82	82	88	94	94	100	100	100	104	109	109

\*) Beim Lösen einer Verschraubung kann ein bis zu 20% höheres Drehmoment (Lösemoment) benötigt werden. Gerne beraten wir Sie bei der Auswahl.

**alkitronic® bietet alle Antriebstechniken.**

Auszug aus unserem Produktprogramm:

✓ **ELEKTRISCH**



✓ **PNEUMATISCH**



✓ **HYDRAULISCH**



✓ **MANUELL**



# alkitronic®

## IHR PLUS FÜR MEHR LEISTUNG

### Höhere Qualität

Erstklassige Produktion  
Einsatz hochwertiger Materialien  
Lange Produktlebensdauer  
30 Jahre Erfahrung in der Schraubtechnik  
Made in Germany – weltweite Patente

### Höhere Präzision

Exakte, kundenspezif. Drehmomente  
Hohe Wiederholgenauigkeit  
Zuverlässigkeit bei Dauerbelastung  
Schraubfall Dokumentation  
Abschaltautomatik

### Höhere Produktivität

Schnelles Verschrauben ohne Nacharbeiten  
Kein umweltbedingter Ausfall (IP 54, ATEX)  
Hohe Arbeitssicherheit  
Einfache Bedienung – kurze Einarbeitung  
Wartungsarm und kosteneffizient

### Besserer Service

Technische Beratung vor Ort  
Schulungs- und Trainingsangebote  
Werkskalibrierung und -zertifizierung  
Lifecycle Betreuung  
Ersatzteil- und Reparaturservice

## TORQUE POWER WORLDWIDE

alki TECHNIK GmbH

Entwicklung, Produktion und Vertrieb von Schraubsystemen

Unterlettenweg 4 – D-85051 Ingolstadt – fon +49 841 97499-0 – fax +49 841 97499-90  
info@alkitronic.com – www.alkitronic.com