



**CLV**

Pneumatischer  
Drehmoment-  
schrauber

**allkitronic<sup>®</sup>**

## Anwendungen

- Pneumatische Abschaltschrauber für Drehmomente bis 3.460 Nm
- Mehrfachverschraubungen und Serien-Montagen im Semiautomatik-Betrieb
- Optimal für Schraubfälle in explosionsgefährdeten Bereichen

## Vorteile

- Permanent höhere Verschraubungsqualität gegenüber Schlag- und Hydraulikschraubern durch kontinuierlich drehendes Verschrauben
- **Gleichzeitiges** und **gleichmäßiges** Verschrauben über Kreuz mit mehreren **alkitronic®CLV** Schraubern
- Komfortable Fernbedienung für Rechts-/Linkslauf
- Niedrige Schallemissionswerte durch integrierte Schalldämpfung

## alkitronic® specials

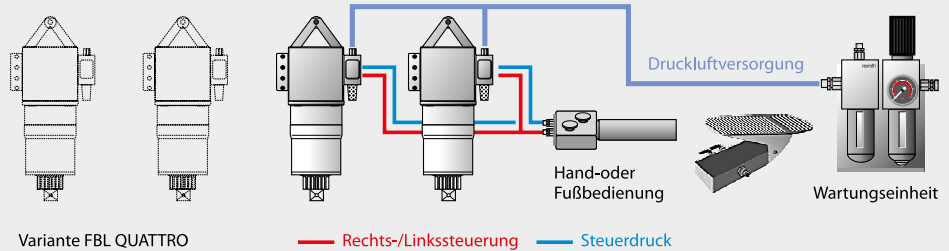
- Universeller Ventilblock für eine individuelle pneumatische Ansteuerung
- Robuster Pneumatik-Antrieb mit ausgereiftem Hochleistungsgetriebe, weltweit zuverlässig im Einsatz
- **alkitronic®CLV Remote Systeme** für einen oder bis vier **CLV** Schrauber
- **alkitronic®CLV Abluftsystem** zur Vermeidung von Luftverwirbelungen am Arbeitsplatz (optional)



### alkitronic®CLV Remote Systeme

Beispiel:  
**FBL DUO** für zwei **CLV** Schrauber

Ausführungsvariante **FBL QUATTRO** für vier **CLV** Schrauber, weitere Details auf Anfrage



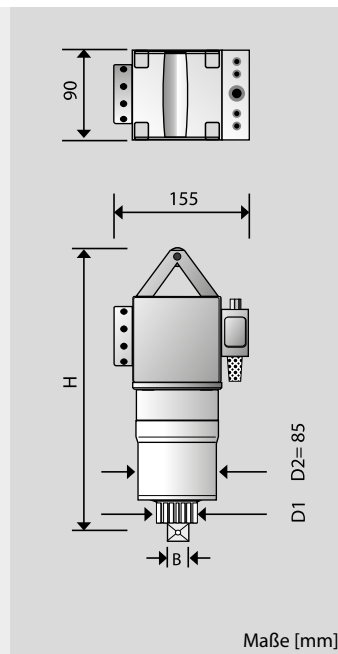
Variante FBL QUATTRO

— Rechts-/Linkssteuerung — Steuerdruck

### Technische Daten: Modelle CLV

Typ		CLV 15	CLV 25	CLV 35	CLV 45	CLV 75	CLV 95	CLV 135	CLV 175	CLV 255	CLV 315
Drehmomentbereich (ca.) *	Nm	60-220	90-280	130-400	160-500	300-900	360-1100	490-1450	650-1900	900-2700	1200-3500
Abtriebsvierkant	B	1/2" / 3/4"	1/2" / 3/4"	3/4"	3/4"	3/4"	3/4"	1"	1"	1"	1"
Durchmesser (ca.)	D <sub>1</sub>	mm	41	41	41	41	41	54	54	54	54
Höhe (ca.)	H	mm	296	296	296	296	318	318	320	340	372
Gewicht ohne DMA (ca.)	kg		5,5	5,5	6	6	6,5	6,5	6,5	7	7
Leerlaufdrehzahl	U/min		60	38	34	27	19	13	9	7	6

\*) Beim Lösen einer Verschraubung kann ein bis zu 20% höheres Drehmoment (Lösemoment) benötigt werden. Gerne beraten wir Sie bei der Auswahl.



### Spezifikationen

Voraussetzung für ein optimales Arbeiten und für die angegebenen Drehmomente ist ein Betriebsdruck von 2-7 bar bei einem Volumenstrom von ca. 10-15 l/s. Die **Drehmomentregelung** erfolgt über die Luftzufuhr bzw. über den Druckregler der Wartungseinheit. Die Drehmomentgenauigkeit ist abhängig von der Stabilität des Versorgungssystems.

**Zubehör:**  
Wartungseinheit komplett mit Filter, Regler, Öler sowie 5m Schlauch inkl. Kupplungen.



Technische Änderungen vorbehalten



**alkitronic® CLV** bei einer Vor- und Endmontage im Semi-Automatikbetrieb. Eine externe pneumatische Steuerung kontrolliert das kontinuierlich drehende Verschrauben.

**alkitronic®**

TORQUE POWER WORLDWIDE

**alkitronic®** products  
Made in Germany by

**alki TECHNIK GmbH**

Entwicklung, Produktion und Vertrieb von Schraubsystemen

Unterlettenweg 4  
D-85051 Ingolstadt

fon +49 841 97499-0  
fax +49 841 97499-90

info@alkitronic.com  
www.alkitronic.com