

alkitronic[®]

HOME OF TORQUE POWER

EAF

Akkubetriebener
Drehmomentschrauber



Anwendungen

- **alkitronic® EAF:** Akkubetriebener 2-Gang Drehmomentschrauber von 160 Nm bis 6.000 Nm / 120 lbf.ft bis 4.430 lbf.ft.
- **Extrem kurze Verschraubungszyklen:** Schnellgang zum Eindrehen und Kraftgang für höchste Drehmomente und Präzision.
- **Mobil und stets einsatzbereit:** Kompakte Form für komfortables Arbeiten in schwer zugänglichen Bereichen oder bei fehlender Stromversorgung.
- **Effizientes Arbeiten:** Einfache, schnelle Gangwahl. Große Bandbreite an Drehmomenten - 22 Werte wählbar.

Vorteile

- **Integrierte vollautomatische "Entspannfunktion":** Bedingt durch Torsionskräfte ist es oft unmöglich, den Schrauber nach Ende eines Schraubvorganges auf eine neue Schraube umzusetzen. Die Entspannfunktion ermöglicht ein schnelles, sicheres "Freifahren" des Reaktionsarms **DMA** und löst gleichzeitig die Torsionsspannung im Schrauber.
- **Niedrige laufende Kosten:** Der bürstenlose Synchronmotor ist wartungsfrei und verschleißarm.
- **Gesundheitsschonend:** Geringes Gewicht, ergonomische Bauweise, niedrige Schallemission. Keine Lärmschutzvorkehrungen notwendig.
- **Leistungsstark:** Zwei Li-Ion Akkupacks gewährleisten bis zu 360 Verschraubungen in Folge. LED Ladezustandsanzeige direkt am Akku.
- **Exaktes Abschalt Drehmoment** selbst bei niedrigem Ladestand des Akkus.

alkitronic® Specials

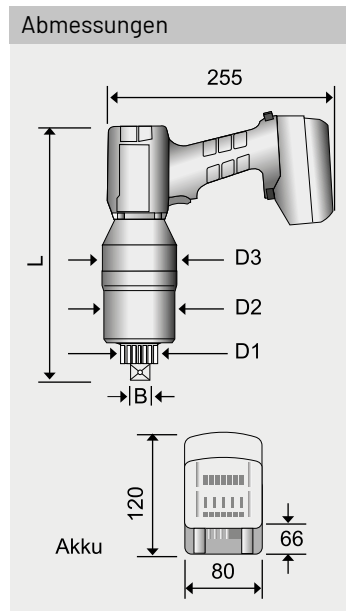
- **Geringe Reparaturanfälligkeit:** Robustes, schlagfestes Motorgehäuse
- **Intelligentes Energiemanagement:** Schutz der Akkuzellen vor Überladung und Tiefenentladung. Der Akkupack wird im Ladegerät mit Luft gekühlt - für eine kürzere Ladezeit sowie maximale Leistung und Lebensdauer.
- **Hochleistungsgetriebe,** produziert mit spanlosem Präzisions-Verfahren.



Technische Daten

Typ		EAF2 / 80	EAF2 / 150	EAF2 / 200	EAF2 / 280	EAF2 / 300	EAF2 / 400	EAF2 / 600
Drehmomentbereich (ca.) *	Nm	160-850	260-1400	300-2200	350-2800	370-3200	450-4100	600-6000
	lbf.ft	120-625	190-1035	220-1625	260-2065	275-2360	330-3025	445-4430
Abtriebsvierkant	B	3/4"	3/4"	1"	1"	1"	1 1/2"	1 1/2"
Durchmesser (ca.)	D ₁	41	41	54	54	72	72	72
Durchmesser (ca.)	D ₂	85	85	85	85	93	93	109
Durchmesser (ca.)	D ₃	88	88	88	88	97	97	109
Länge (ca.)	L	295	295	320	350	370	370	380
Gewicht ohne DMA (ca.) **	kg	5,6	5,6	6,4	7,5	7,5	9,2	9,0
Leerlaufdrehzahl Gang 1	U/min	8,0	4,0	3,0	1,8	1,5	1,5	0,8
Leerlaufdrehzahl Gang 2	U/min	26,0	14,0	10,0	6,5	6,0	5,4	3,0

*) Beim Lösen einer Verschraubung kann ein bis zu 20% höheres Drehmoment (Lösemoment) benötigt werden. Gerne beraten wir Sie bei der Auswahl. **) Reaktionsmomentaufnahme



alkitronic®
HOME OF TORQUE POWER

alkitronic® products
Made in Germany by

alki TECHNIK GmbH
Entwicklung, Produktion und Vertrieb von Schraubsystemen

Unterlettenweg 4
85051 Ingolstadt
Germany

fon +49 841 97499-0
fax +49 841 97499-90

info@alkitronic.com
www.alkitronic.com