

# N Tools

Multiplicateurs de couple  
pour engins de chantiers



## Utilisations

Multiplicateurs de couple pneumatiques et électriques pour une rotation continue en serrant ou desserrant des connexions boulonnées solides difficiles à atteindre et des jantes profondes de véhicules lourds (industrie minière). Couples de 100 à 3 500 Nm, selon le type.

## Avantages

- Utilisation économique et sûre. Aucun temps d'arrêt coûteux lié aux conditions météorologiques.
- Confortable à utiliser. L'unité motrice peut être pivotée à 360 degrés. Opération à une main dans le sens horaire/antihoraire.
- Boîtier solide et robuste en aluminium moulé. Boîtier du moteur EA2-N en polymère spécial: incassable et résistant à la corrosion.

### EFCip-N, Modèles avec indice de protection IP 54:

- Frais d'exploitation réduits. Moteur synchrone, sans balais et sans entretien.
- Connexion facile à tous les réseaux électriques internationaux, aucun réglage nécessaire.

### EA2-N, Modèles à 2 vitesses à batterie Lilon avec fonction de lancement:

- Poids réduit, conception ergonomique, faibles émissions sonores.
- Aucune protection contre le bruit nécessaire.

### CLD-N, Modèles à entraînement pneumatique:

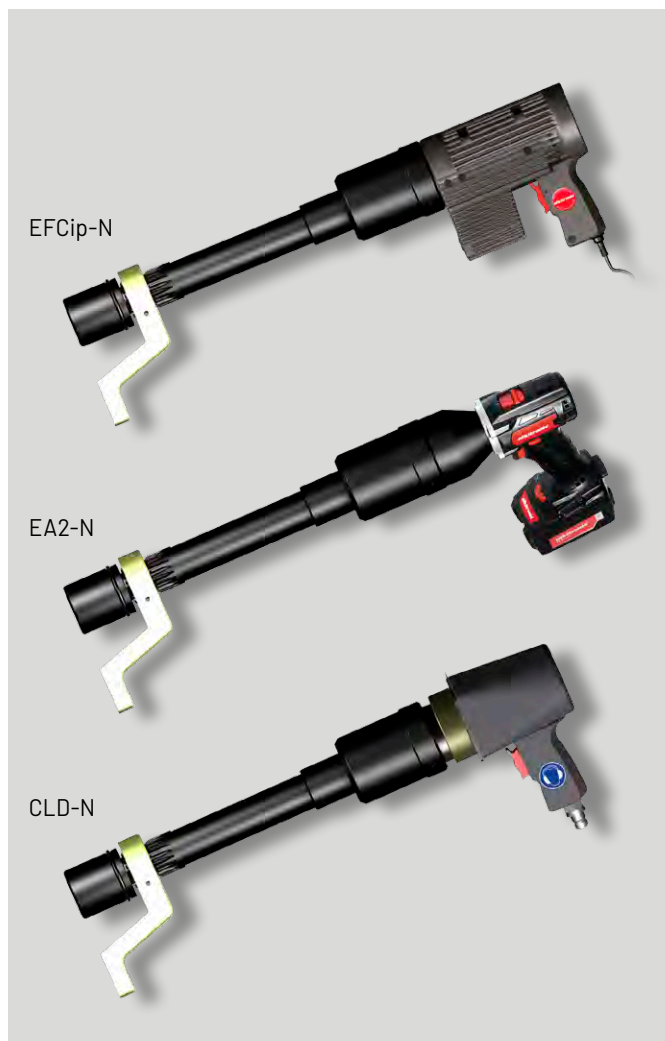
- Idéal pour une utilisation dans un environnement de travail antidéflagrant.
- Monde éprouvé moteur à entraînement pneumatique fiable.

## spécialités alkitronic®

EFCip-N: Couple d'arrêt précis et précision de couple constante à 100-253 V / 45-66 Hz, même en cas d'utilisation sur des unités mobiles.

EA2-N avec deux packs de batteries assure jusqu'à 360 vissages à la suite.

Modèles à entraînement pneumatique: Approbation ATEX sur demande.



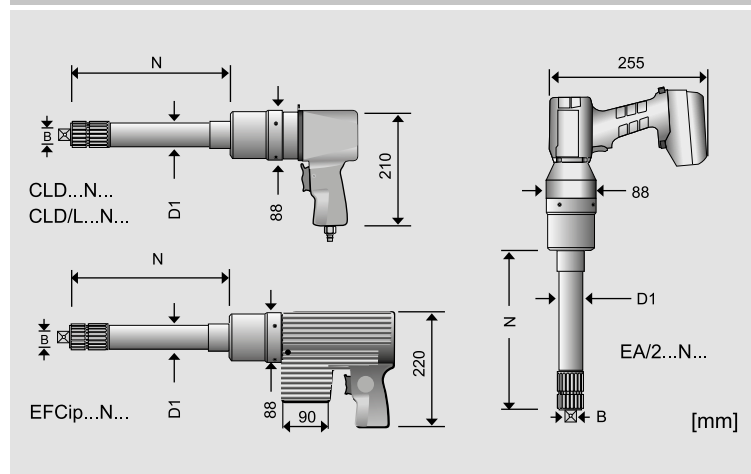
## Données techniques

Entraînement	électrique					électrique (batterie)					pneumatique **				
Modèle Outil-N (-N)	EFCip30	EFCip40	EFCip50	EFCip60	EFCip65	EA2/80	EA2/100	EA2/150	EA2/200	EA2/280	CLD/L5	CLD/L6	CLD155	CLD225	CLD280
Plage de couple * Nm	100-940	150-1450	190-1850	250-2350	290-2900	190-850	130-1100	150-1400	250-2200	300-2800	365-1080	495-1450	600-1700	900-2700	1200-3500
Entraînement carré B	3/4"	3/4"	1"	1"	1"	3/4"	3/4"	3/4"	1"	1"	3/4"	3/4"	1"	1"	1"
Diamètre (approx.) D <sub>1</sub> mm	46	46	56	56	56	46	46	46	56	56	46	46	56	56	56
Longueur de l'extension N... pouce (par ex. EFCip30 N12)	N 12	N 12	N10   N12 N15   N18	N10   N12 N15   N18	N10   N12 N15   N18	N 12	N 12	N 12	N10   N12 N15   N18	N10   N12 N15   N18	N 12	N 12	N10   N12 N15   N18	N10   N12 N15   N18	N10   N12 N15   N18
Vitesse de ralenti															
1 <sup>re</sup> vitesse   2 <sup>e</sup> vitesse rpm	30	15	14	11	8	7   24	6   20	4   13	2   6,5	1,7   6	16	12	7	5	4

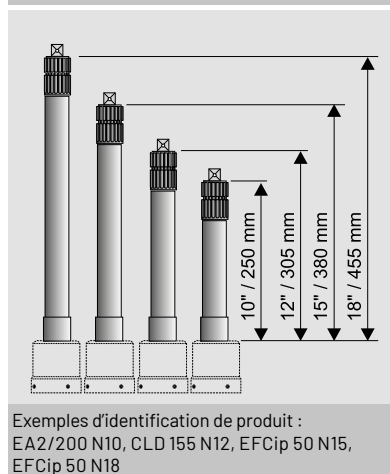
\* ) Lors du desserrage des boulons, un couple plus élevé (jusqu'à 20 %) peut être nécessaire (couple de déblocage). Nous serons heureux de vous conseiller en détail.

\*\* ) Les conditions préalables pour un travail optimal avec les couples indiqués sont une pression de service de 2 à 7 bars à un débit volumétrique d'env. 10 à 15 l/s. La précision du couple dépend de la stabilité du système d'alimentation.

## Dimensions



## Longueur de l'extension « N » en pouce (mm)



**alkitronic®**  
HOME OF TORQUE POWER

produits **alkitronic®**  
Made in Germany par  
**alki TECHNIK GmbH**

Développement, Production et  
Distribution de Systèmes de  
Boulonnage

Unterlettenweg 4  
D-85051 Ingolstadt  
Allemagne

phone +49 841 97499-0  
fax +49 841 97499-90

info@alkitronic.com  
www.alkitronic.com