

EAF

Multiplicador de par a batería



Aplicaciones

- **alkitronic® EAF**, multiplicador de par de dos velocidades, con batería, para pares de 160 Nm a 6.000 Nm.
- **Ciclos de apriete extremadamente cortos:** Engranaje rápido para la detención y engranaje de potencia para los pares más elevados y la precisión.
- **Móvil y siempre listo para usar:** Diseño compacto para una utilización más cómoda en espacios limitados o sin suministro de potencia.
- **Funcionamiento eficiente:** Cambio de engranaje rápido y fácil, gran intervalo de par, cada engranaje cuenta con veintidós valores de par para elegir.

Ventajas

- **«Función de relajación» completamente automática integrada:** Muchas veces es imposible poder ajustar un nuevo perno con la llave de torque después de acabar un proceso de apriete debido a la fuerza de torsión. La función de relajación permite la «retirada» segura y rápida del brazo de reacción DMA aflojando al mismo tiempo la tensión por torsión en la llave de torque.
- **Bajos costes de funcionamiento:** El motor síncrono sin escobillas de bajo desgaste es sin mantenimiento.
- **Saludable:** Ligero, ergonómico, bajas emisiones de ruido. No es necesaria la protección contra el ruido.
- **Alto rendimiento:** Dos paquetes de baterías de ion litio garantizan hasta 360 uniones roscadas en fila. Cada batería cuenta con un indicador del nivel de carga LED.
- **Par de cierre exacto incluso con bajos niveles de batería.**

Destacques alkitronic®

- **Gestión inteligente de la energía:** Un sistema electrónico inteligente protege cada celda de batería contra la sobrecarga y la descarga profunda. El cargador enfría los paquetes de baterías durante la recarga. Esto reduce los tiempos de carga y maximiza el rendimiento y la vida útil.
- **Engranaje de alto rendimiento** fabricado mediante un proceso de precisión sin arranque de viruta.

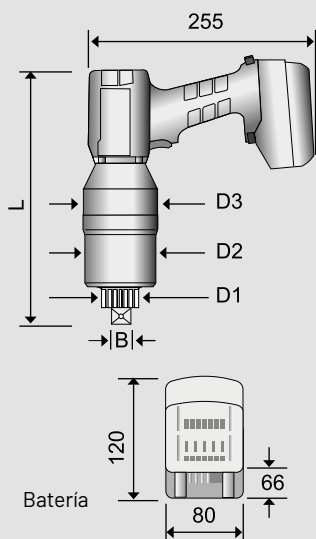


Datos técnicos

Tipo		EAF2 / 80	EAF2 / 150	EAF2 / 200	EAF2 / 280	EAF2 / 300	EAF2 / 400	EAF2 / 600
Intervalo del par (aprox.)*	Nm	160-850	260-1400	300-2200	350-2800	370-3200	450-4100	600-6000
	lbf.ft	120-625	190-1035	220-1625	260-2065	275-2360	330-3025	445-4430
Transmisión cuadrada	B	3/4"	3/4"	1"	1"	1"	1 1/2"	1 1/2"
Diámetro (aprox.)	D ₁	mm	41	41	54	54	72	72
Diámetro (aprox.)	D ₂	mm	85	85	85	85	93	109
Diámetro (aprox.)	D ₃	mm	88	88	88	88	97	109
Longitud (aprox.)	L	mm	295	295	320	350	370	380
Peso sin DMA (aprox.)**		kg	5,6	5,6	6,4	7,5	7,5	9,0
Velocidad del 1.º engranaje en vacío		rpm	8,0	4,0	3,0	1,8	1,5	0,8
Velocidad del 2.º engranaje en vacío		rpm	26,0	14,0	10,0	6,5	6,0	3,0

*) Puede ser necesario un par más elevado (hasta un 20 %) cuando se aflojan pernos (par de afloje). Le ayudaremos con mucho gusto a tomar su decisión. **) Amortiguador de la reacción del par

Dimensiones (mm)



Alcance de suministro



Repetir la precisión de desconexión $\pm 3\%$ (misma conexión con pernos). Todos los multiplicadores de par **alkitronic®** disponen de la certificación CE.

alkitronic®
HOME OF TORQUE POWER

alkitronic® products
Made in Germany by

alki TECHNIK GmbH
Desarrollo, producción y
comercialización de sistemas
de atornillado

Unterlettenweg 4
85051 Ingolstadt
Alemania

fon +49 841 97499-0
fax +49 841 97499-90

info@alkitronic.com
www.alkitronic.com