

# N-Tools

Drehmomentschrauber für  
Schwerlastfahrzeuge



## Anwendungen

**alkitronic® N-Tools** Drehmomentschrauber erleichtern und beschleunigen den Radwechsel an Transportfahrzeugen mit Drehmomenten bis zu 3.500 Nm. Beispielsweise bei Muldenkipper, die bei der Rohstoffgewinnung im Tagebau zum Einsatz kommen oder bei Bussen und LKWs.

## Vorteile

- Wirtschaftlicher, gefahrloser Betrieb. **Keine wetterbedingten kostenintensiven Ausfallzeiten.**
- Permanent höhere Verschraubungsqualität durch kontinuierlich drehendes Verschrauben gegenüber ratschenden oder schlagenden Verfahren.
- **Komfortables, belastungsfreies Arbeiten** aufgrund der 360 Grad frei drehbaren Motoreinheit. Einhandbedienung mit Rechts-/Linkslauf.
- Hoch belastbare, robuste Gehäuse aus Aluminium-Guss. Modell EA2-N aus schlagfestem Spezialkunststoff. Bruchsicher und korrosionsbeständig.

**EFCip-N**, elektrische Modelle mit Schutzart IP54:

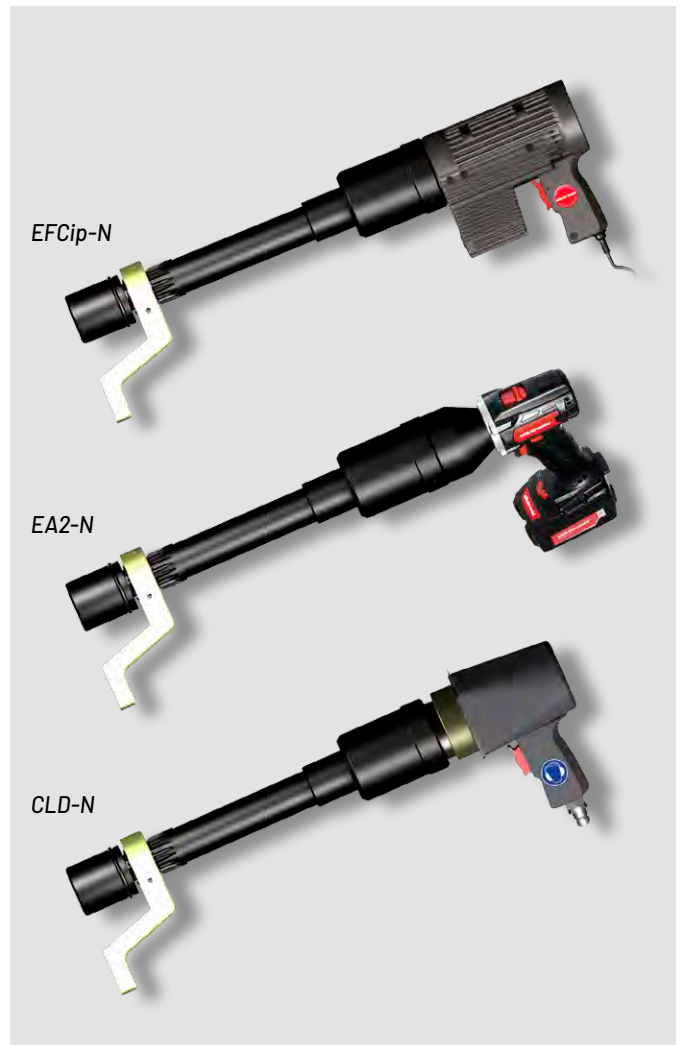
- **Geringste Unterhaltskosten.** Wartungsfreier bürstenloser Synchronmotor, zum Anschluss an alle internationalen Stromnetze ohne zusätzlichen Anpassungen.

**EA2-N**, 2-Gang Modelle mit Li-Ion Akkubetrieb und Entspannfunktion:

- **Geringes Gewicht**, ergonomische Bauweise, niedrige Schallemission. **Keine Lärmschutzvorkehrungen notwendig.**

**CLD-N**, druckluftbetriebene Modelle:

- Optimal für den Einsatz in Ex-gefährdeten Arbeitsbereichen.
- Weltweit bewährter zuverlässiger Pneumatik-Antrieb.



## alkitronic® specials

**EFCip-N:** Exaktes Abschaltdrehmoment und gleichbleibende Drehmomentgenauigkeit bei 100-253V/45-66Hz, selbst beim Betrieb an Mobilaggregaten.

**Akku Modell** mit zwei Akkupacks für bis zu 360 Verschraubungen in Folge. **Druckluftbetriebene Modelle:** ATEX Zulassung auf Anfrage.

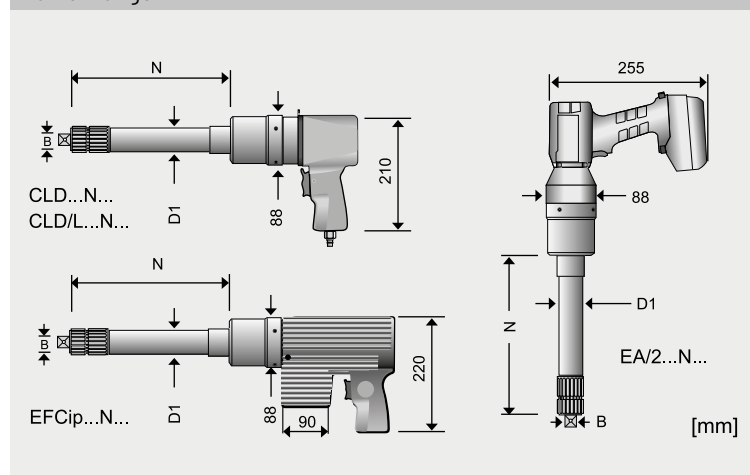
## Technische Daten

Antrieb	elektrisch					elektrisch (Akku)					pneumatisch **				
Modell N-Tool (-N)	EFCip30	EFCip40	EFCip50	EFCip60	EFCip65	EA2/80	EA2/100	EA2/150	EA2/200	EA2/280	CLD/L5	CLD/L6	CLD155	CLD225	CLD280
Drehmomentbereich * Nm	100-940	150-1450	190-1850	250-2350	290-2900	190-850	130-1100	150-1400	250-2200	300-2800	365-1080	495-1450	600-1700	900-2700	1200-3500
Abtriebsvierkant B	3/4"	3/4"	1"	1"	1"	3/4"	3/4"	3/4"	1"	1"	3/4"	3/4"	1"	1"	1"
Durchmesser (ca.) D <sub>1</sub> mm	46	46	56	56	56	46	46	46	56	56	46	46	56	56	56
Länge Getriebetrohr N... inch (Beispiel: EFCip30 N12)	N 12	N 12	N10   N12 N15   N18	N10   N12 N15   N18	N10   N12 N15   N18	N 12	N 12	N 12	N10   N12 N15   N18	N10   N12 N15   N18	N 12	N 12	N10   N12 N15   N18	N10   N12 N15   N18	N10   N12 N15   N18
Leerlauf Gang 1   Gang 2 U/min	30	15	14	11	8	7   24	6   20	4   13	2   16,5	1,7   6	16	12	7	5	4

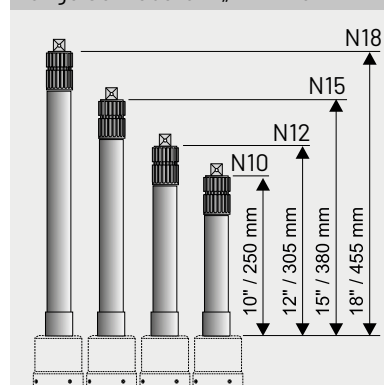
\*) Beim Lösen einer Verschraubung kann ein bis zu 20% höheres Drehmoment (Lösemoment) benötigt werden. Gerne beraten wir Sie bei der Auswahl.

\*\*) Voraussetzung für die angegebenen Drehmomente ist ein Betriebsdruck von 2-7 bar bei einem Volumenstrom von ca. 10-15 l/s. Die Drehmomentgenauigkeit ist abhängig von der Stabilität des Versorgungssystems.

## Abmessungen



## Länge Getriebetrohr „N“ in inch / mm



Beispiele Produktkennzeichnungen:  
EA2/200 N10, CLD 155 N12, EFCip 50 N15,  
EFCip 50 N18



alkitronic® products  
Made in Germany by

alki TECHNIK GmbH  
Entwicklung, Produktion und  
Vertrieb von Schraubensystemen

Unterlettenweg 4  
85051 Ingolstadt  
Germany

fon +49 841 97499-0  
fax +49 841 97499-90

info@alkitronic.com  
www.alkitronic.com