

Anwendungen

- **alkitronic® LEVA** ist eine robuste, leistungsfähige, elektrisch betriebene Hydraulikpumpe.
- **Klein, leicht, zuverlässig** - optimal für den Serviceeinsatz.
- **Einfachste Bedienung**, stufenlos regelbar bis 700 bar.
- **Problemloser Betrieb** am 230 V Netz sowie an spannungsgeregelten mobilen Stromaggregaten.

Vorteile

- **Flexible Einsatzmöglichkeiten:** Kompatibel mit nahezu jedem Hydraulikschraubwerkzeug, unabhängig von Zylindergröße und Drehmoment.
- **Hohe Präzision** in allen drei Druckbereichen durch exakt abgestimmte Öl-Fördermengen.
- **Einfache Steuerung** über eine ergonomische Fernbedienung. 2-Tastenbedienung für Start / Vorhub mit Rückhub-Automatik sowie Stoppfunktion.
- **Schnelle Druckentlastung** des Systems über ein manuelles Magnetventil.
- Pumpendesign mit **sehr geringer Wärmeentwicklung**. Ölstandskontrolle mit stetiger analoger Temperaturdarstellung.

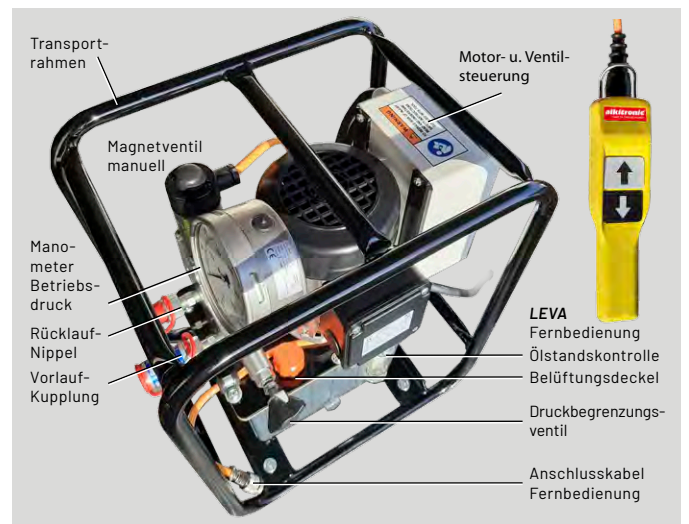
alkitronic® specials

- Modularer, übersichtlicher Aggregatsaufbau für **kostensparenden Teilaustausch**.
- Stabiler Profilrahmen für **Standfestigkeit** und **Transportsicherheit**.
- **Signifikante Effizienzsteigerung** dank extrem kurzer Einarbeitungszeit.

Technische Daten

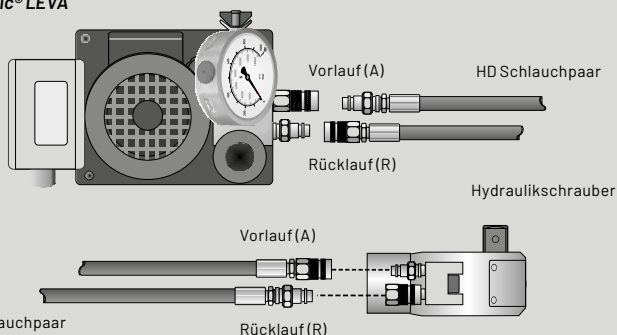
alkitronic® LEVA bis 700 bar stufenlos regelbar (Betriebsdruck max. 700 bar)

Beschreibung	alkitronic® LEVA
Antriebsart elektrisch, Nennleistung	230 V / 50 Hz, 250 W
Schutzart	IP20
Förderleistung im Niederdruckbereich	3,2 l/min bis 75 bar
Förderleistung im Mitteldruckbereich	0,9 l/min von 75 bis 220 bar
Förderleistung im Hochdruckbereich	0,4 l/min bis 700 bar
Tankinhalt	1,8 l
Umgebungstemperatur (Einsatz und Lagerung)	-10 °C bis +40 °C
Schallemission	82 dB(A)
Gewicht ohne Ölfüllung inkl. Transportrahmen	ca. 18,4 kg
Maße mit Transportrahmen (L x B x H)	330 x 250 x 410 mm



Kompatibel: Anschlussschema Hydraulikschläuche

alkitronic® LEVA



Im Lieferumfang:
Fernbedienung, Transportrahmen, Ölfüllung, Betriebsanweisung

alkitronic® AT Hydraulikschrauber



Zum sicheren, zuverlässigen Anziehen oder Lösen von schweren Schraubverbindungen empfehlen wir unsere hydraulischen Drehmomentschrauber.

alkitronic®
HOME OF TORQUE POWER

alkitronic® products
Made in Germany by

alki TECHNIK GmbH
Entwicklung, Produktion und
Vertrieb von Schraubsystemen

Unterlettenweg 4
D-85051 Ingolstadt

fon +49 841 97499-0
fax +49 841 97499-90

info@alkitronic.com
www.alkitronic.com