

alkitronic[®]

HOME OF TORQUE POWER

R/SG

für Plattenwärmetauscher



designed for your needs

Anwendungen

- **Ideal bei Verschraubungen von Plattenwärmetauschern**, z. B. in der Lebensmittel-, Papierindustrie, Chemiebranche. Hier sind eine **hohe Zeitersparnis** beim Öffnen und Schließen sowie perfekte Nachspannprozesse bei **absoluter Dichtheit** von größter Bedeutung.
- Zuverlässige, verschleißarme Arbeitsweise durch **kontinuierliches Drehen** beim Verschrauben von Spindeln oder langen Gewindebolzen.
- Verwendung von elektrisch oder pneumatisch betriebenen Schraubern je nach Einsatzbereich, Drehmomente je nach Typ bis 4.800 Nm.

Vorteile

- **Belastungsfreies, effizientes Arbeiten** mit kurzen Montagezeiten.
- **Schnelles und gleichmäßiges Zusammenziehen** von großen Plattenpaketen bei Verwendung von zwei oder mehreren Schraubern diagonal.
- Typen **alkitronic® RCL, CL2-SG** und **Akkuschrauber EA** mit **Schnellgang zum Vordrehen** und einfache, **schnelle Umschaltung in den Kraftgang**.

alkitronic® specials

- **Maßgeschneiderte Modelle** für komfortables Arbeiten, **perfekt angepasst** an jeden Schraubfall: U. a. Auswahl zwischen einem Radialgetriebe (R) mit Hochleistungs-Schneckenantrieb oder Seitengetriebe (SG) mit hoch effizientem Stirnradgetriebe.
- **Lange Lebensdauer** durch außerordentlich robustes Motorgehäuse aus Aluminiumdruckguss oder schlagfestem Spezialkunststoff.

Spezifikationen

Modelle mit pneumatischem Antrieb:

Voraussetzung für ein optimales Arbeiten und für die angegebenen Drehmomente ist ein Betriebsdruck von 2-7 bar bei einem Volumenstrom von ca. 10-15 l/s. Die Drehmomentgenauigkeit ist abhängig von der Stabilität des Versorgungssystems. Die Drehmomentregelung erfolgt über die Luftzufuhr bzw. über den Druckregler der Wartungseinheit.

Modelle mit elektrischem Antrieb:

Netzspannung 100 V - 253 V, Frequenz 45 Hz - 66 Hz, Leistung max. 2000 W, Schutzklasse I. Modelle EFCip mit Schutzart IP54, EF optional. Modelle EA mit 2 Li-Ion Akkupacks 18 V, 5,2 Ah und Ladestation.

Produktinfo für ferngesteuerte Verschraubungen

alkitronic® CLV-R oder CLV-SG

Modellreihe mit komfortabler Fernbedienung und individueller pneumatischer Ansteuerung. Bei Verwendung mehrerer Schrauber mit einem Radial (R) oder Seitengetriebe (SG) können große Plattenpakete schnell und gleichmäßig - über Kreuz oder in Serie - zusammengezogen werden.

- **Gleichzeitiges Bedienen** von bis zu vier Schraubern.
- Bestens geeignet für Mehrfachverschraubungen und **Serien-Montagen im Semiautomatik - Betrieb**.
- **Niedrige Schallemissionswerte** durch integrierte Schalldämpfung.

Für hoch effiziente Verschraubungen mit bis zu vier **alkitronic® CLV** Schraubern gibt es bereits vorkonfigurierte **alkitronic® Remote Systeme**.

FBL DUO für zwei CLV Schrauber, Variante **FBL QUATTRO** auf Anfrage möglich:

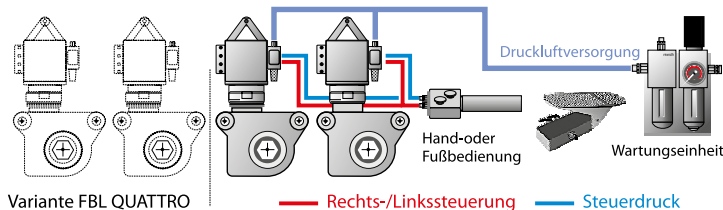


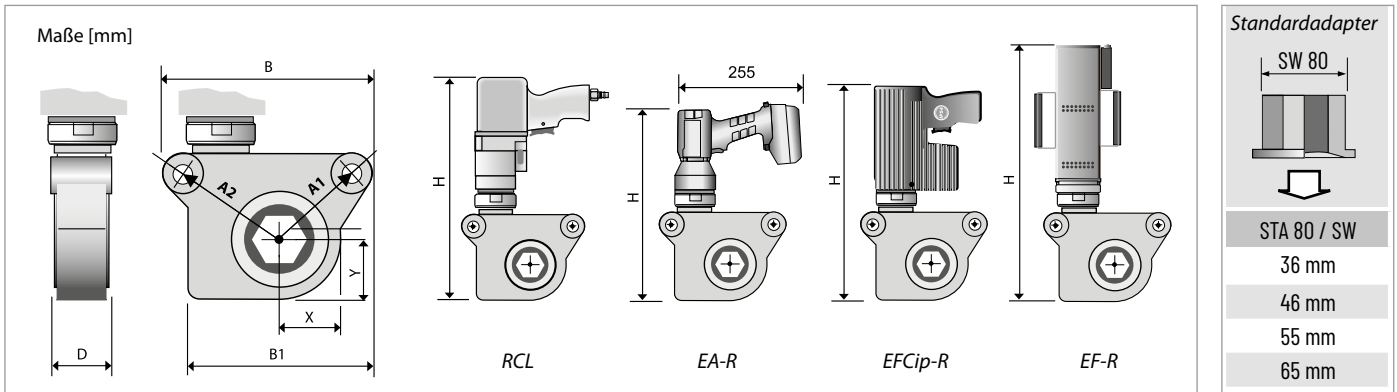
Bild oben:
alkitronic® RCL Druckluftschrauber im Arbeitseinsatz an einem Plattenwärmetauscher (PWT).
Bild unten: **alkitronic® CLV-R**

Bild oben:
alkitronic® EFCip-SG Schrauber bei Revisionsarbeiten an einem PWT.
Bild unten:
PWT von Alfa Laval



Technische Daten

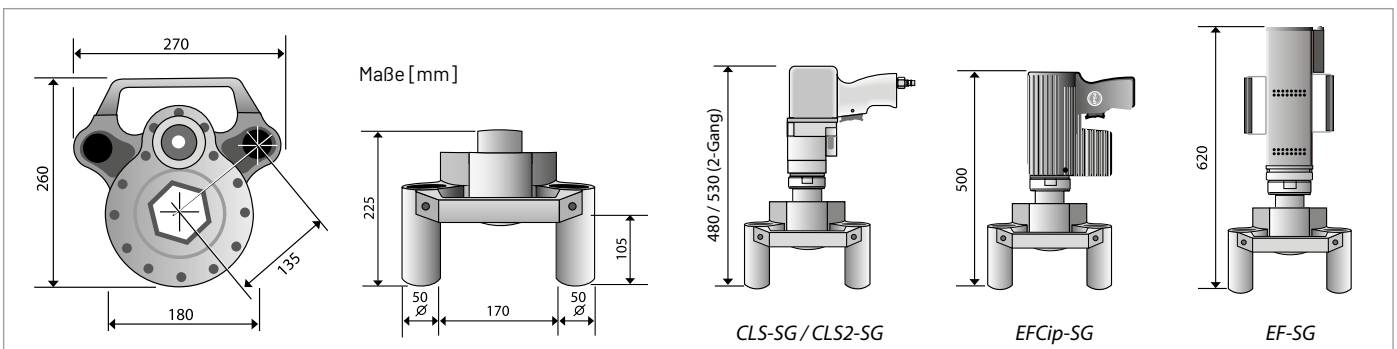
alkitronic® Radialgetriebe (R)



Modelle mit Radialgetriebe	Antrieb pneumatisch			Antrieb elektrisch					
	RCL (2-Gang)			EA-R (2-Gang)		EFCip-R		EF-R	
Typ	RCL 36	RCL 46	RCL 80	EA-R 36	EA-R 46	EFCip-R 36	EFCip-R 46	EFCip-R 80	EF-R 80
Drehmomentbereich 2.Gang (ca.) Nm	160-470	250-780	670-1975	150-450	250-730	-	-	-	-
Drehmomentbereich 1.Gang (ca.) Nm	500-1500	800-2500	1645-4840	500-1500	750-2500	150-1590	250-2530	480-3840	560-3780
Schlüsselweite mm	36	46	80	36	46	36	46	80	80
Höhe (ca.) H mm	400	435	450	400	450	385	425	475	600
Breite (ca.) B/B1 mm	230/190	252/215	325/240	230/190	252/215	230/190	252/215	325/240	325/240
Abstand Bolzen (ca.) A1/A2 mm	100/128	112/145	156/194	100/128	112/145	100/128	112/145	156/194	156/194
Abmessungen (ca.) X/Y mm	56/56	75/75	98/98	56/56	75/75	56/56	75/75	98/98	98/98
Abmessungen (ca.) D mm	90	94	94	90	94	90	94	94	94
Gewicht (ca.) kg	11	13,5	21	11	13,5	12	14,5	21	24,5
Leerlauf-Drehzahl 1. Gang (ca.) U/min	5	4,5	4	3	3	8	7	7	9
Leerlauf-Drehzahl 2. Gang (ca.) U/min	15	14	12	10	10	-	-	-	-

Beim Lösen einer Verschraubung kann ein bis zu 20% höheres Drehmoment (Lösemoment) benötigt werden. Gerne beraten wir Sie bei der Auswahl.

alkitronic® Seitengetriebe (SG)



Modelle mit Seitengetriebe	Antrieb pneumatisch		Antrieb elektrisch	
	CLS-SG	CLS2-SG (2-Gang)	EFCip-SG	EF-SG
Typ	CLS-SG 80	CLS2-SG 80	EFCip-SG 80	EF-SG 80
Drehmomentbereich 2. Gang (ca.) Nm	-	440-1330	-	-
Drehmomentbereich 1. Gang (ca.) Nm	1330-3780	1400-3780	560-3780	560-3780
Schlüsselweite mm	80	80	80	80
Gewicht (ca.) kg	17	17	19	22
Leerlauf-Drehzahl 1. Gang (ca.) U/min	3,5	3,5	6	10
Leerlauf-Drehzahl 2. Gang (ca.) U/min	-	10	-	-

alkitronic®

IHR PLUS FÜR MEHR LEISTUNG

Höhere Qualität

Erstklassige Produktion
Einsatz hochwertiger Materialien
Lange Produktlebensdauer
Seit 1984 Erfahrung in der Schraubtechnik
Made in Germany – weltweite Patente

Höhere Präzision

Exakte, kundenspezifische Drehmomente
Hohe Wiederholgenauigkeit
Zuverlässigkeit bei Dauerbelastung
Schraubfall Dokumentation
Abschaltautomatik

Höhere Produktivität

Schnelles Verschrauben ohne Nacharbeiten
Kein umweltbedingter Ausfall (IP 54, ATEX)
Hohe Arbeitssicherheit
Einfache Bedienung – kurze Einarbeitung
Wartungsarm und kosteneffizient

Besserer Service

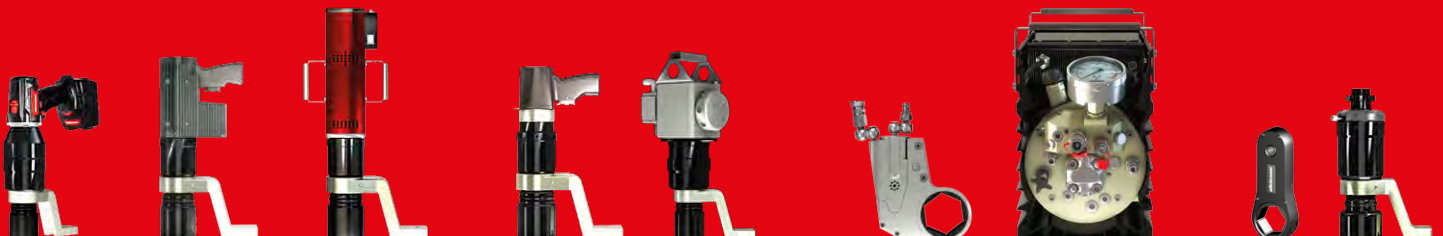
Technische Beratung vor Ort
Schulungs- und Trainingsangebote
Werkskalibrierung und -zertifizierung
Lifecycle Betreuung
Ersatzteil- und Reparaturservice

alki TECHNIK GmbH

Entwicklung, Produktion und Vertrieb von Schraubsystemen

Unterlettenweg 4 – 85051 Ingolstadt/Germany – fon +49 841 97499-0 – fax +49 841 97499-90
info@alkitronic.com – www.alkitronic.com

AUSZUG AUS UNSEREM PRODUKTPROGRAMM



Elektrische Drehmomentschrauber

Pneumatische Drehmomentschrauber

Hydraulische Schrauber und Pumpen

Manuelle Kraftschrauber