

M-HG

Manueller
Handkraftschrauber



Anwendungen

- **alkitronic® M-HG** Handkraftschrauber für energieunabhängiges, drehmomentgenaues Anziehen oder Lösen von schweren Schraubverbindungen.
- Drehmomente von 200 Nm bis 50.000 Nm.
- Optimal für Schraubfälle im Ex-geschützten Arbeitsumfeld.
- **alkitronic® M-HG** ersetzen alternativlos Schlagschlüssel, Rohrverlängerungen und andere unzulängliche Schraubmethoden.

Vorteile

- Wartungsfrei, kompakt und handlich mit hoher Arbeitssicherheit und kurzen Montagezeiten.
- Mit geringstem Kraftaufwand - präzise Übertragung von hohen Drehmomenten.
- Präzisions-Gesperre für hoch effektives Arbeiten bei sehr kurzen Ratschenbewegungen.

alkitronic® specials

- Die Komponenten des **alkitronic®** Kraftgetriebes werden nach einem spanlosen Präzisions-Verfahren hergestellt, damit sind größte Beanspruchungen bei geringstem Verschleiß gewährleistet.
- Der integrierte Scherstift verhindert eine Überlastung.

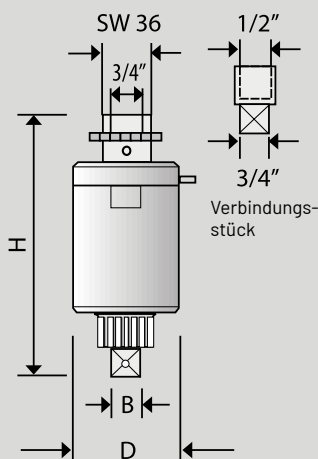


Technische Daten

Typ		M-HG 10	M-HG 15	M-HG 20	M-HG 30	M-HG 40	M-HG 50	M-HG 60	M-HG 80
Drehmomente bis ca.*	Nm	1400	1400	3500	5000	6000	8000	11500	50000
Abtriebsvierkant	B	1/2" / 3/4"	1"	1"	1 1/2"	1 1/2"	1 1/2"	1 1/2"	2 1/2"
Untersetzung		4	4	16	18	20	24	28	180
Durchmesser	D mm	85	85	85	98	109	133	173	275
Höhe	H mm	180	200	235	250	280	280	290	360
Gewicht (ca.)	kg	3,5	4	5	6,5	7	11	19	58

*) Beim Lösen einer Verschraubung kann ein bis zu 20% höheres Drehmoment (Lösemoment) benötigt werden. Gerne beraten wir Sie bei der Auswahl.

Abmessungen



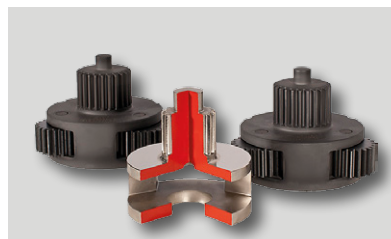
Verbindungsstück:
1/2" Innenvierkant - 3/4" Außenvierkant

Spezifikationen

Der Antrieb erfolgt über:
3/4" Innenvierkant - Drehmomentschlüssel/Knarren oder Außensechskant SW 36
Handrad - zum Vordrehen bei losen Schrauben.

alkitronic® Handkraftschrauber werden inkl. DMA (Reaktionsmomentaufnehmer) geliefert. In unserem **alkitronic®** Zubehörprospekt finden sie weiter nützliche Komponenten, wie Knarren, Drehmomentschlüssel, Abstützringe, Gegehhalter etc.

Technische Änderungen vorbehalten



alkitronic® Präzisionsgetriebeteile



alkitronic® M-HG bei Montagearbeiten an Strommasten, präzises Anziehen mit einem Drehmomentschlüssel.

alkitronic®
HOME OF TORQUE POWER

alkitronic® products
Made in Germany by

alki TECHNIK GmbH
Entwicklung, Produktion und
Vertrieb von Schraubsystemen

Unterlettenweg 4
D-85051 Ingolstadt

fon +49 841 97499-0
fax +49 841 97499-90

info@alkitronic.com
www.alkitronic.com