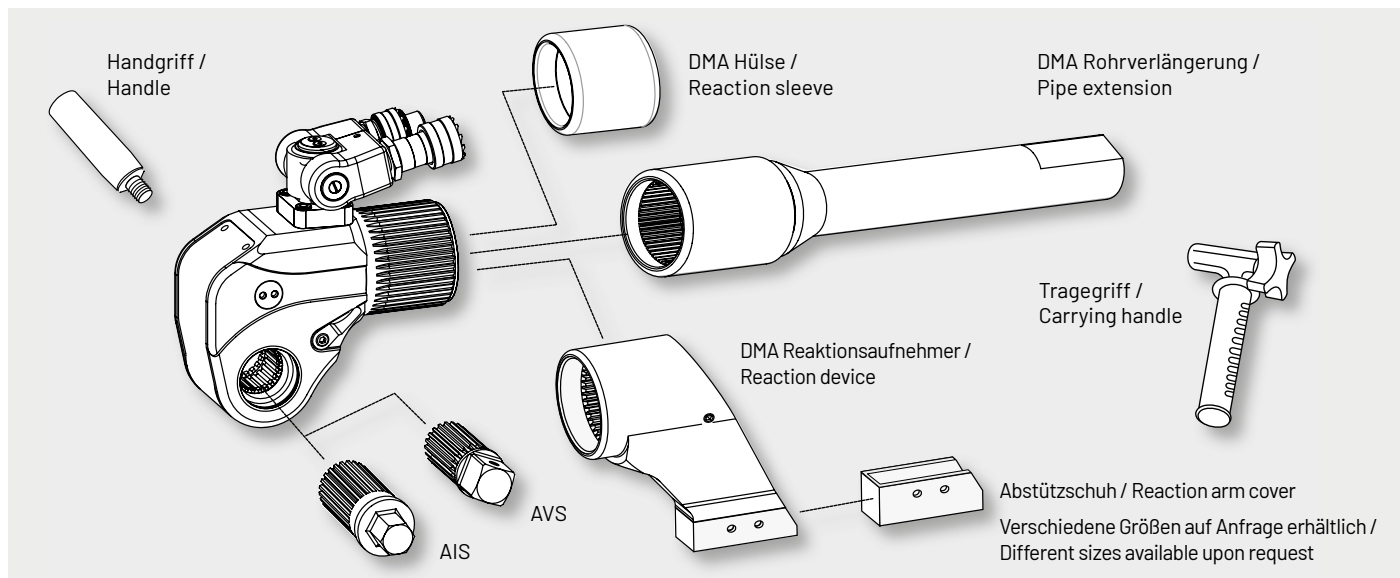


Hydraulik Zubehör
Hydraulic Accessories

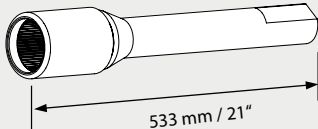

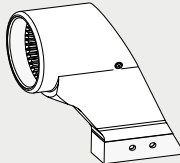


fits your needs

alkitronic® AT Zubehör / Accessories

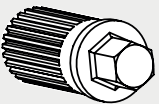


alkitronic® AT Reaktionsaufnahme / Reaction device (DMA)

DMA Rohrverlängerung / Pipe extension		DMA Hülse / Reaction sleeve		DMA Reaktionsaufnahme / Reaction device	
alkitronic®	No.	alkitronic®	No.	alkitronic®	No.
	AT 2		AT 2		AT 1
	AT 3		AT 3		AT 3
	AT 5		AT 5		AT 5
	AT 8		AT 8		AT 8
	AT 10		AT 10		AT 10
	AT 20		AT 20		AT 25

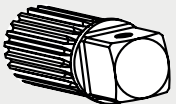
533 mm / 21"

alkitronic® AIS Inbusstift / Allen pin

alkitronic®	AIS-AT 1-		AIS-AT 2-		AIS-AT 3-	
	SW ¹	No.	SW ¹	No.	SW ¹	No.
	17	76501	17	76301	17	76401
	19	76502	19	76302	19	76402
	22	76503	22	76303	22	76403

1) SW / A/F [mm]. Weitere Schlüsselweiten auf Anfrage / other A/F sizes upon request

alkitronic® AVS Vierkantstift / Square pin

alkitronic®	AVS-AT 1-		AVS-AT 2-		AVS-AT 3-		AVS-AT 5-		AVS-AT 8-		AVS-AT 10-	
	VK □	No.	VK □	No.	VK □	No.	VK □	No.	VK □	No.	VK □	No.
	3/4"	77225	3/4"	77327	1"	77428	1 1/2"	77524	1 1/2"	77627	1 1/2"	77727

Bei den Sonderzubehörteilen empfehlen wir die Abstützungen den technischen Gegebenheiten anzupassen (vermeiden Sie z.B. eine Vollbelastung). Beachten Sie, dass bei Verwendung von Sonderzubehörteilen die Kräfteinwirkung auf das Werkzeug, vom Normalfall abweichen kann.

Zubehör ohne Bruchgarantie - M_D Grenze abhängig von der Abstützung.
Fragen Sie uns nach Zubehör in andere Größen oder Abmessungen.

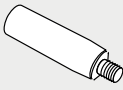
We recommend to adapt the reaction devices/arms to the technical conditions when using special accessories (e.g. avoid full load). When using special accessories please mind that the power effect on the tools may differ from the normal cause.

Accessories without guarantee against breakage - torque limit depends on reaction device/arm.

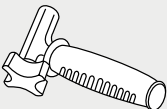
Please ask for accessories in further sizes or dimensions.

alkitronic® AT / AX Griffe / Handles

AT / AX Handgriff / Handle		
alkitronic®	Thread M10	Thread M12
No.	20221	20222

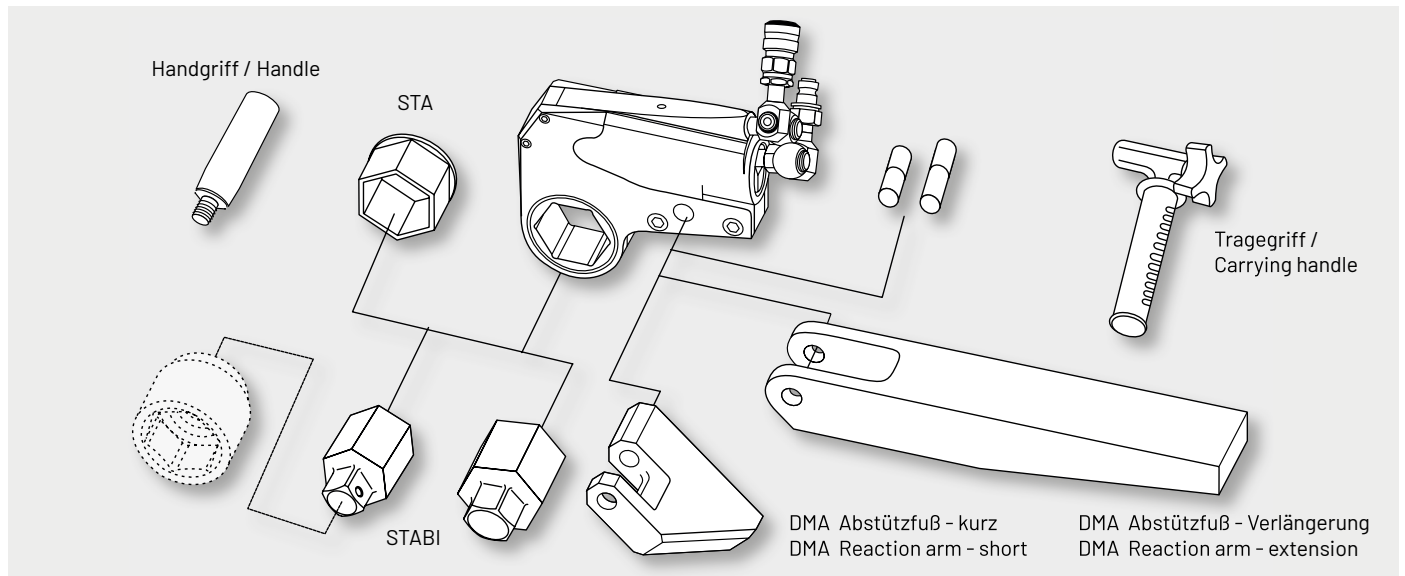
 Thread

AT / AX Tragegriff / Carrying handle		
alkitronic®	nur/only AT 1	AT 1 / AT 2 / AX 2
No.	77124	71057



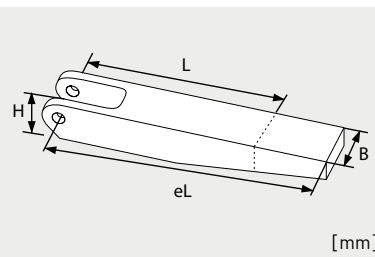
alkitronic®	AT 3 / AT 5 / AT 8 / AT 10	AX 4 / AX 8 / AX 16	AT 20 / AT 25 / AX 20
No.	71058	71058	71059

alkitronic® AX Zubehör/Accessories



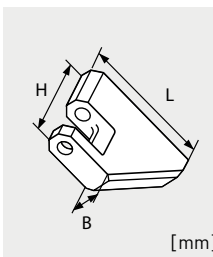
alkitronic® AX Reaktionsaufnehmer / Reaction device (DMA)

DMA Verlängerung lang / Extension long (L) - extra lang / extra long (eL)



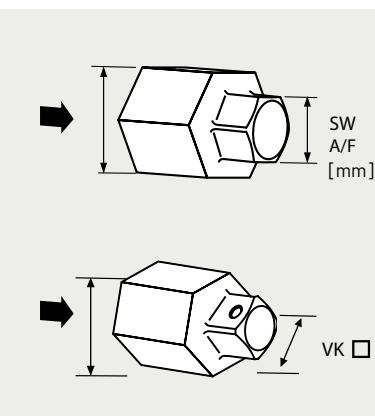
Typ/Type	No. L	No. eL	L ²	eL ²	B/H ²
AX 1	70351	70361	208	243	38/32
AX 2	70352	70362	214	505	50/48
AX 4	70353	70363	297	516	61/52
AX 8	70354	70364	530	530	77/64
AX 16	70355	70365	546	546	93/77
AX 32	70356	70366	607	546	115/100
AX 45	70357	---	auf Anfrage / upon request		

DMA Abstützfuß kurz / Reaction arm short



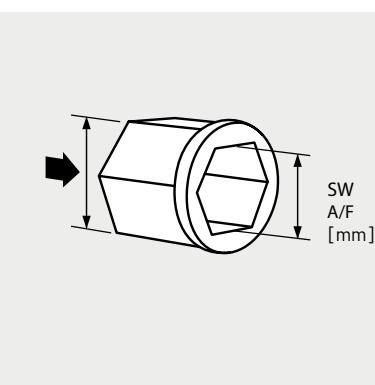
Typ/Type	No.	L ²	B/H ²
AX 1	70341	70	13/50
AX 2	70342	110	26/83
AX 4	70343	144	31/108
AX 8	70344	182	45/136
AX 16	70345	230	64/162
AX 32	70346	285	83/211
AX 45	70347	auf Anfrage / upon request	

alkitronic® STABI Standardverbinder / Standard connector



alkitronic® ➔	STABI 36 mm		STABI 46 mm		STABI 55 mm		STABI 65 mm		STABI 80 mm	
	SW ¹	No.	SW ¹	No.	SW ¹	No.	SW ¹	No.	SW ¹	No.
	17	75103	19	75113	27	75123	27	75143	27	75152
	19	75104	22	75114	30	75124	30	75144	30	75153
	22	75105	24	75115	32	75125	32	75145	32	75154
	24	75106	27	75116	36	75126	36	75146	36	75155
	27	75107	32	75118	41	75127	41	75147	41	75156
			36	75119			46	75148	46	75157
									50	75158
									55	75159
	VK □	No.	VK □	No.	VK □	No.	VK □	No.	VK □	No.
	3/4"	75101	1"	75111	1"	75121	---	---	1 1/2"	75151
	1"	75102	1 1/2"	75112	1 1/2"	75122	---	---	---	---

alkitronic® STA Standardadapter / Standard adaptor



STA	STA	STA	STA	STA	STA	STA	STA	STA	STA
➔ 36 mm	➔ 46 mm	➔ 50 mm	➔ 55 mm	➔ 60 mm	➔ 65 mm	➔ 70 mm	➔ 75 mm	➔ 80 mm	➔ 85 mm
SW ¹	No.	SW ¹	No.	SW ¹	No.	SW ¹	No.	SW ¹	No.
24	31705	24	31751	36	31720	36	31711	36	31718
27	31706	27	31750	46	31719	41	31712	46	31715
30	31707	30	31749			46	31713	50	31716
32	31708	32	31703			50	31714	55	31717
		36	31701					55	31725
		41	31702					55	31735
								60	31726
								65	31737
								65	31735
								60	31736
								65	31737
								65	31745
								70	31746
								75	31747

1) SW / A/F [mm]. Weitere Schlüsselweiten auf Anfrage / other wrench sizes are available upon request. 2) ca. Maße in mm / approximate dimensions in mm.

IHR PLUS FÜR MEHR LEISTUNG YOUR PLUS FOR MORE PERFORMANCE

Höhere Qualität

Erstklassige Produktion
Einsatz hochwertiger Materialien
Lange Produktlebensdauer
Seit 1984 Erfahrung in der Schraubtechnik
Made in Germany – weltweite Patente

Increased quality

Premium production
Highest quality materials
Long product life cycles
Since 1984 experience in bolting technology
Made in Germany – international patents

Höhere Produktivität

Schnelles Verschrauben ohne Nacharbeiten
Kein umweltbedingter Ausfall (IP 54, ATEX)
Hohe Arbeitssicherheit
Einfache Bedienung – kurze Einarbeitung
Wartungsarm und kosteneffizient

Increased productivity

Quicker tightening without reworking
No environmentally caused failures (IP54, ATEX)
High work safety
Easy to use: clear, simple instructions
Low maintenance and cost efficient

Höhere Präzision

Exakte, kundenspezifische Drehmomente
Hohe Wiederholgenauigkeit
Zuverlässigkeit bei Dauerbelastung
Schraubfall Dokumentation
Abschaltautomatik

Increased precision

Precise, customer-specific torques
High repeatability
Reliability in permanent operation
Documentation of tightening results
Automatic shut-off

Besserer Service

Technische Beratung vor Ort
Schulungs- und Trainingsangebote
Werkskalibrierung und -zertifizierung
Lifecycle Betreuung
Ersatzteil- und Reparaturservice

Better service

Technical advice on site
Training offers
Manufacturer's calibration and certification
Lifecycle support
Spare part and repair service

alki TECHNIK GmbH

Entwicklung, Produktion und Vertrieb von Schraubsystemen
Development, Production and Distribution of Bolting Systems

Unterlettenweg 4 – 85051 Ingolstadt/Germany – fon +49 841 97499-0 – fax +49 841 97499-90
info@alkitronic.com – www.alkitronic.com

AUSZUG AUS UNSEREM PRODUKTPROGRAMM EXTRACT FROM OUR PRODUCT RANGE



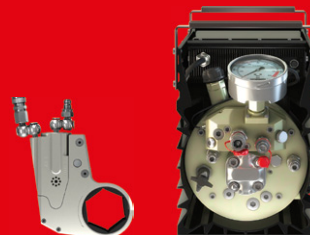
alkitronic® X-E-SERIES

THE ELECTRICS



alkitronic® X-P-SERIES

THE PNEUMATICS



alkitronic® X-H-SERIES

THE HYDRAULICS



alkitronic® X-M-SERIES

THE MANUALS